

*User Manual*  
*Instrukcja Obsługi*



**FLASH**



## **GOBO Projector 300 IP AnimaEffect**

**F7300256**

## 1. INTRODUCTION

THANK YOU FOR PURCHASING **GOBO Projector 300 IP AnimaEffect**. FOR SAFETY REASONS AND TO ENSURE THE TROUBLE-FREE OPERATION, CAREFULLY READ THE INSTRUCTIONS.

## 2. SAFETY INFORMATION

■ Please keep this User Manual for future consultation. If you sell the fixture to another user, be sure that they also receive this instruction booklet.

■ Unpack and check carefully there is no transportation damage before using the fixture.

■ Before operating, ensure that the voltage and frequency of power supply match the power requirements of the fixture.

■ It's important to ground the yellow/green conductor to earth in order to avoid electric shock.

■ Disconnect main power before servicing and maintenance.

■ Use safety chain when fixes this fixture. Don't handle the fixture by taking its head only, but always by taking its base.

■ Maximum ambient temperature is: 40°C

Don't operate it where the temperature is higher than this.

■ In the event of serious operating problem, stop using the fixture immediately. Never try to repair the fixture by yourself. Repairs carried out by unskilled people can lead to damage or malfunction. Please contact the nearest authorized technical assistance center. Always use the same type spare parts.

■ Do not connect the device to any dimmer pack.

■ Do not touch any wire during operation and there might be a hazard of electric shock.

■ To prevent or reduce the risk of electrical shock or fire, do not expose the fixture to rain or moisture.

■ The housing must be replaced if they are visibly damaged.

■ Do not look directly at the LED light spot while the fixture is on.

### WARNING!



### IMPORTANT!

Do not point strong light output from other fixtures at the **GOBO PROJECTOR**, as intense illumination can damaged the display.

An operating temperature range is betwen: -10° - +35°  
Attention! The device must be supplied with at least 20% of power at all times.

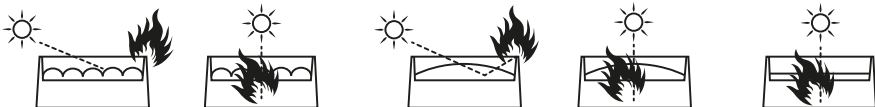


Figure 2. Lenses can focused sunlight and strong light, presenting a risk of fire and damage to the fixture. Shield or shade the head if necessary.

### 3. PRODUCT INFORMATION

- Light source: 1pcs 300W LED
- Signal: DMX 512
- Power consumption: 300W
- Color: 8 Colours + White
- Gobo: 6 Gobo + 1 (patern effect)
- Zoom: Yes

- Focus: Yes
- DMX standard: DMX 512
- Beam angle (min): 11°
- Beam angle (max): 60°
- IP Rating: IP65
- Dimensions: H(46)xW(24)xD(54) cm
- Dim. (box): H(34,5)xW(69)xD(41) cm
- Weight (with case): 9kg (18kg)

### 4. INSTALLATION

The unit should be mounted via its screw holes on the bracket. Always ensure that the unit is firmly fixed to avoid vibration and slipping while operating. Always ensure that the structure to which you are attaching the unit is secure and is able to support a weight of 10 times of the unit's

weight. Also always use a safety cable that can hold 12 times of the weight of the unit when installing the fixture. The equipment must be fixed by professionals. And it must be fixed at a place where is out of the touch of people and has no one pass by or under it.

### 5. CONNECTION

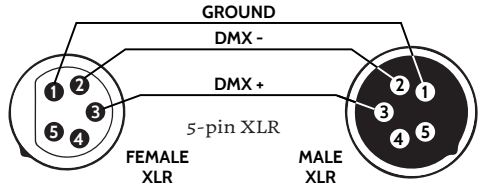
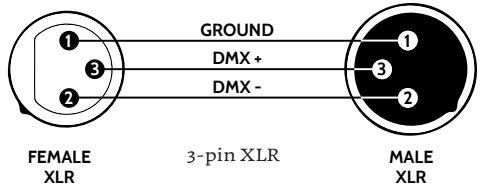
The device is equipped with the following interfaces:

1. DMX (in/out): XLR 3(5)-pin socket
2. Power (in/out): powerCON socket

#### 5.1 Connecting DMX signal

The connection is performed using cable with XLR-female -> XLR-Male plugs.

**CAUTION!** At the last fixture, the DMX signal has to be terminated with a terminator. Solder a 120Ω resistor between signal (-) and signal (+) into a XLR plug and plug it in the DMX output of the last fixture.



## 5.2 Voltage specification

Input Voltage	Total Power	Frequency
110-240V	300W	50/60Hz

## 5.3 Connecting power supply

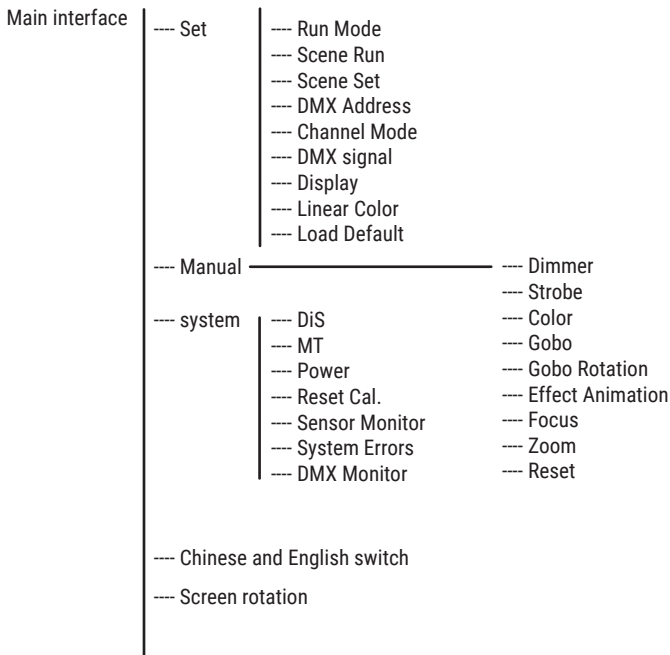
The connection is performed using power cable with PowerCon connector (included). The device must be operated by qualified personnel.

Make sure that the power grid supply parameters are consistent with device parameters and limitations are not exceeded.



**CAUTION!** In the case of cable damage do not attempt to repair. Replacement or repair can be made only on the manufacturer or by a person with appropriate permissions.

## 5.4 Menu structure



### 5.5 Manual control

This interface is used to control the current lamp, and at the same time automatically enter the host state (do not receive DMX signal, send DMX signal to the bus to the slave). The manual menu will display 8 channels according to the standard 8 channels set in the setup menu.

Options		Explain
1CH. Dimming	0-255	Press the ‚OK‘ key to enter the edit state. At this time, select the hundreds place and press the „Up“ and „Down“ keys to change the channel value. Press the „OK“ button again to select the ten digits for editing. Press again to exit edit state
....	0-255	
8CH. Zoom	0-255	
9CH. Reset	0-255	

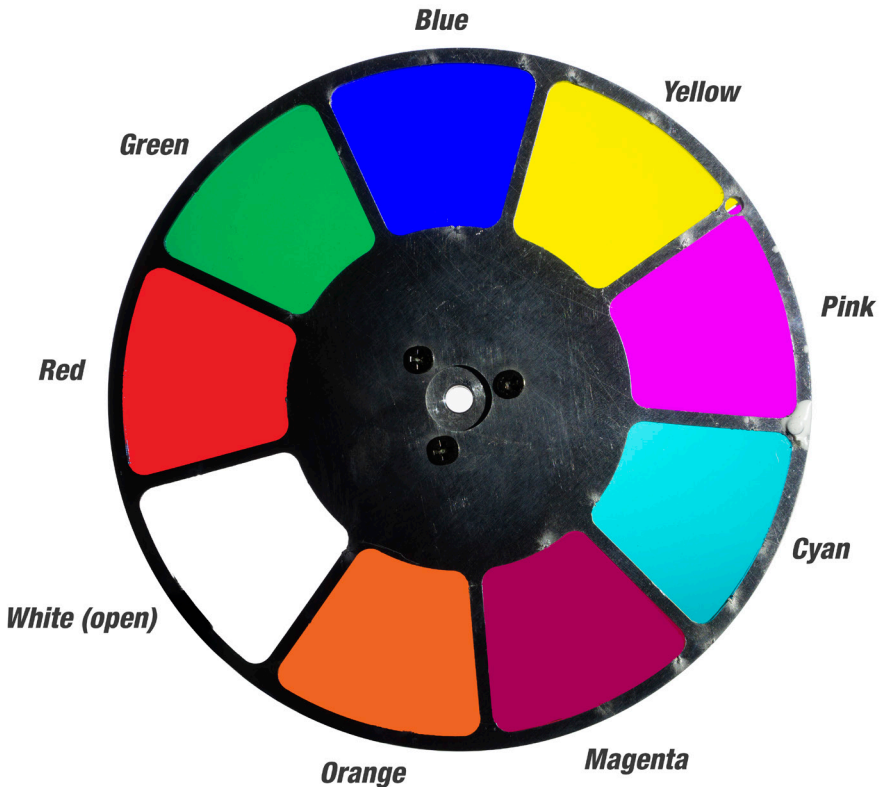
### 5.6 Set up

Options		Explain
Operating mode	DMX	Slave status: Receive DMX signal from console or host
	Auto 1	Master status: self-propelled and send DMX signal to slave
	Auto 2	
	Random	
	Sound	
	Program	
Scene Run	Auto, Colse, Scene 20, Scene 19... 1	
Scene Set	Scene Save, Scene Select (1-20) Scene Time, AutoRun (On/Off), Dimmer, Shutter, Color, Gobo, Roto Gobo RT, Gobo Anim, Focus, Zoom	
DMX Address	1-512	
Channel Mode	9 CH	
DMX Signall	Keep/Clear	
Display	On/Off	
Linear Color	On/Off	
Load Default	On/Cancel	

**5.8 Channel table**

CH	Value	REMARKS
1	0-255	Dimmer
2	0-255	Strobe/Stop
3	0-255	Colour Wheel
	0	White
	5	White/Red
	10	Red
	20	Red/Green
	25	Green
	35	Green/Blue
	40	Blue
	50	Blue/Yellow
	55	Yellow
	65	Yellow/Pink
	70	Pink
	80	Pink/Cyan
	90	Cyan/Magenta
	95	Magenta
	105	Magenta/Orange
	110	Orange
	120	Orange/White
	125	White
	128-191	Colours Anticlockwise fast>slow
	192-255	Colours Clockwise fast>slow
4	0-255	Gobo Wheel
	0-9	Open
	10-19	Gobo 1
	20-29	Gobo 2
	30-39	Gobo 3
	40-49	Gobo 4
	50-59	Gobo 5
	60-69	Gobo 6
	70-79	Gobo 7
	80-89	Gobo 1 Shake slow>fast
	90-99	Gobo 2 Shake slow>fast
	100-109	Gobo 3 Shake slow>fast
	110-119	Gobo 4 Shake slow>fast
	120-129	Gobo 5 Shake slow>fast

	130-139	Gobo 6 Shake slow>fast
	140-149	Gobo 7 Shake slow>fast
	150-199	Gobo Anticlockwise fast>slow
	200-255	Gobo Clockwise fast>slow
5	0255	Roto Gobo
	0-127	Indexed
	128-192	Clockwise fast>slow
	193-255	Anticlockwise slow>fast
6	0-255	Animation Effect
7	0-255	Focus
8	0-255	Zoom
9	255	Reset



## OSTRZEŻENIE!



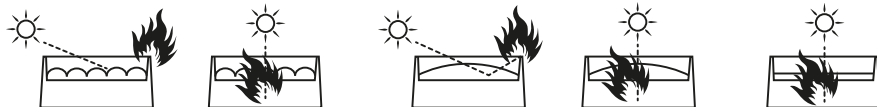
**WAŻNE!**



Nie kieruj silnego strumienia świetlnego z innych urządzeń, ponieważ intensywne oświetlenie może uszkodzić wyświetlacz.

Zakres temperatur pracy wynosi od:  $-10^{\circ}$  do  $+35^{\circ}$

Uwaga! Urządzenie musi być zawsze zasilane co najmniej 20% mocy.



**Rysunek 2.** Soczewki mogą skupiać światło słoneczne i silne światło, stwarzając ryzyko pożaru i uszkodzenia urządzenia. W razie potrzeby należy osłonić lub zasłonić głowę.



## **1. WPROWADZENIE**

Dziękujemy za zakup urządzenia **GOBO Projector 300 IP AnimaEffect**. Ze względów bezpieczeństwa oraz w celu zapewnienia bezawaryjnej pracy urządzenia należy dokładnie zapoznać się z instrukcją.

## **2. ZASADY BEZPIECZENSTWA**

- Instalacja powinna być przeprowadzana przez wykwalifikowany personel, aby zminimalizować ryzyko przypadkowego porażenia prądem.
- Przed instalacją urządzenia należy odłączyć urządzenie od sieci.
- Przed podłączeniem urządzenia do sieci energetycznej należy sprawdzić, czy nie jest ono uszkodzone mechanicznie. Jeżeli widoczne są jakiegokolwiek ślady uszkodzenia należy niezwłocznie skontaktować się z dystrybutorem. Nie podłączać urządzenia do sieci elektrycznej.

- Nie należy korzystać z urządzenia w warunkach dużej wilgotności powietrza oraz w temperaturze powyżej 40°C
- Aby uniknąć uszkodzeń nie należy stosować rozpuszczalników organicznych do czyszczenia powłoki urządzenia.
- Urządzenie należy instalować na stabilnych konstrukcjach.
- Urządzenie powinno być zainstalowane w dobrze wentylowanym pomieszczeniu, w odległości co najmniej 15cm od najbliższej powierzchni (ściany, sufitu itp). Jednocześnie należy upewnić się, że otwory wentylacyjne nie są zatkane oraz wentylatory działają poprawnie.

## **3. INFORMACJE O PRODUKCIE**

- Źródło Światła: 1 szt. 300W LED
- Sterowanie: DMX 512
- Pobór mocy: 300W
- Kolory: 8 kolorów + Biały
- Gobo: 6 Gobosów + 1 (wzór/efekt animacji)
- Zoom: Tak
- Focus: Tak

- DMX standard: DMX 512
- Kąt świecenia (min): 11°
- Kąt świecenia (max): 60°
- Klasa IP: IP65
- Wymiary: W(46)xSz(24)xG(54) cm
- Wym. (case): W(34,5)xSz(69)xG(41) cm
- Waga (z case): 9kg (18kg)

## **4. INSTALACJA**

Po wyjęciu urządzenia z opakowania należy sprawdzić czy nie zostało ono uszkodzone podczas transportu. Przed podłączeniem do sieci elektrycznej należy upewnić się, że urządzenie zamocowane jest stabilnie. Producent nie ponosi odpowiedzialności za uszkodzenia spowodowane niestabilnym zamocowaniem urządzenia.

Podczas korzystania z urządzenia należy zadbać o poprawne podłączenie go do sieci elektrycznej oraz prawidłowe uziemienie. Należy upewnić się, że parametry sieci elektrycznej są zgodne z wymaganiami urządzenia. Wszelkie czynności obejmujące obsługę w zakresie podłączania urządzenia do sieci elektrycznej powinny być wykonywane przez wykwalifikowany personel.

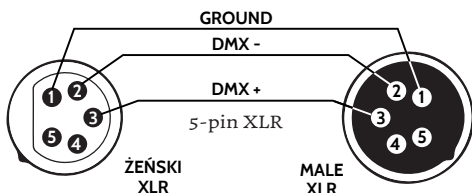
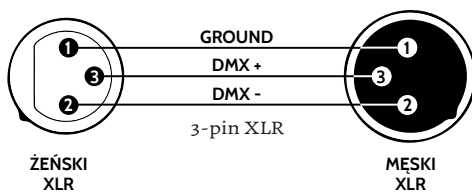
## 5. POŁĄCZENIA

Urządzenie wyposażone jest w następujące interfejsy:

1. DMX (wejście/wyjście) – złącza: XLR 3(5)-pin
2. Zasilanie (wejście/wyjście) – złącze: powerCON

### 5.1 Podłączenie sygnału DMX

Połączenie odbywa się przy użyciu przewodu z wtyczkami XLR-Żeński -> XLR-Męski



### 5.2 Specyfikacja zasilania

Napięcie Zasilania	Pobór Mocy	Częstotliwość zasilania
110-240V	300W	50/60Hz

### 5.3 Podłączenie zasilania

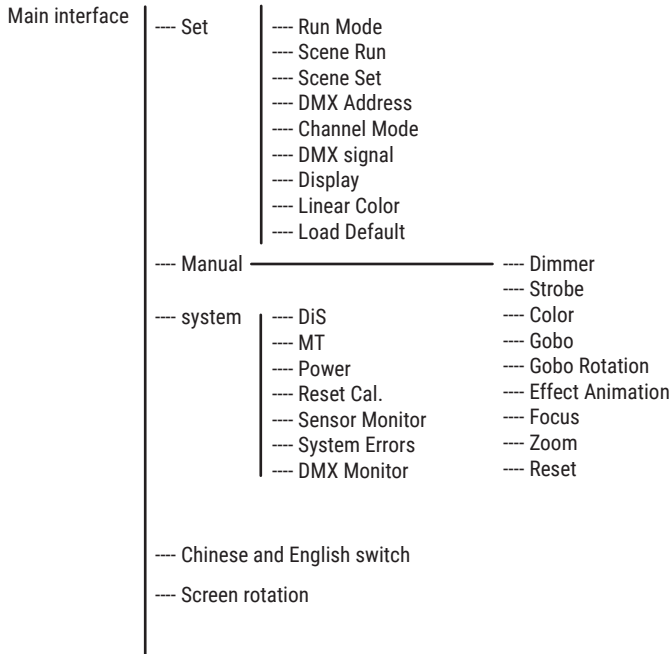
Połączenie odbywa się przy użyciu przewodu zakończonego z jednej strony wtyczką sieci elektrycznej i wtyczką typu powerCON z drugiej strony (w zestawie). Urządzenie musi być obsługiwane przez

wykwalifikowany personel techniczny. Należy upewnić się, że parametry zasilania sieci energetycznej są zgodne z parametrami urządzenia i nie zostają przekroczone ograniczenia dotyczące poboru energii elektrycznej z sieci.



**UWAGA!** W przypadku uszkodzenia przewodu nie należy dokonywać samodzielnej naprawy. Wymiana lub naprawa może być wykonana jedynie w serwisie producenta lub przez osobę z odpowiednimi uprawnieniami.

## 5.4 Struktura Menu



## 5.5 Obsługa

Interfejs ten służy do sterowania aktualną Projektorem i jednocześnie automatycznie przechodzi w stan hosta (nie odbieraj sygnału DMX, wysyłaj sygnał DMX do magistrali do slave'a). Menu ręczne wyświetli 8 kanałów zgodnie ze standardowymi 8 kanałami ustawionymi w menu konfiguracji.

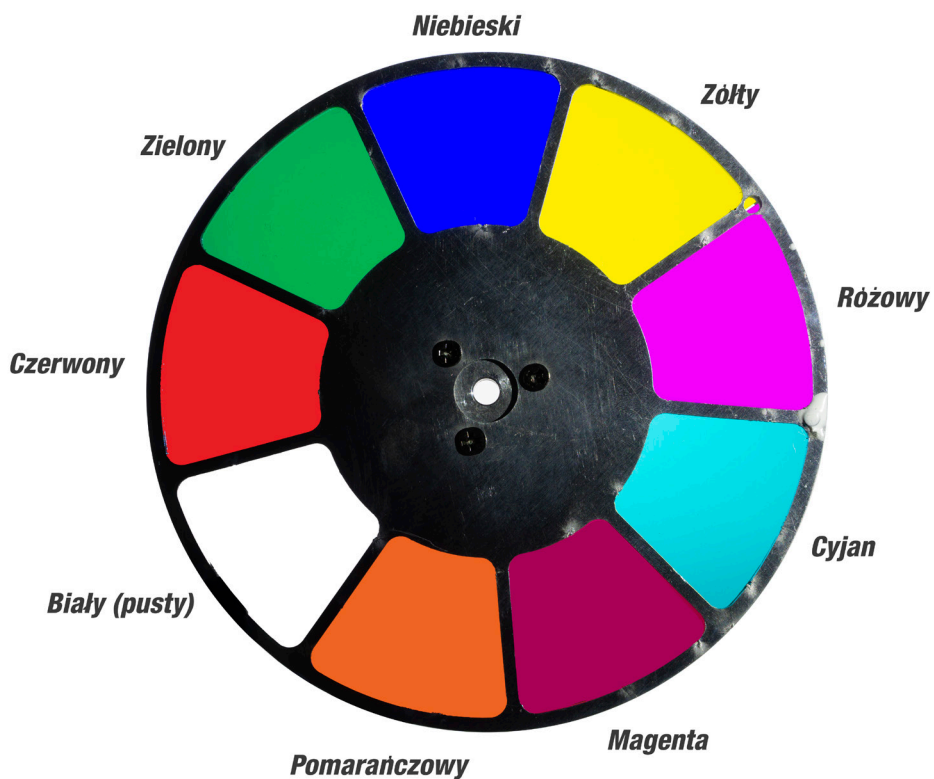
Options		Explain
1CH. Dimming	0-255	Naciśnij przycisk „OK”, aby wejść w stan edycji. W tym momencie należy wybrać klawiszami „Góra” i „Dół” zmienić wartość kanału. Ponownie naciśnij przycisk „OK”, . Naciśnij ponownie, aby wyjść ze stanu edycji.
....	0-255	
8CH. Zoom	0-255	
9CH. Reset	0-255	

Opcje		Opis
Operating mode	DMX	Slave status: Receive DMX signal from console or host
	Auto 1	Master status: self-propelled and send DMX signal to slave
	Auto 2	
	Random	
	Sound	
	Program	
Scene Run	Auto, Colse, Scene 20, Scene 19... 1	
Scene Set	Scene Save, Scene Select (1-20) Scene Time, AutoRun (On/Off), Dimmer, Shutter, Color, Gobo, Roto Gobo RT, Gobo Anim, Focus, Zoom	
DMX Address	1-512	
Channel Mode	9 CH	
DMX Signall	Keep/Clear	
Display	On/Off	
Linear Color	On/Off	
Load Default	On/Cancel	

### 5.8 Channel table

CH	Wartość	OPIS
1	0-255	Dimmer
2	0-255	Strobo/Stop
3	0-255	Tarcza Kolorów
	0	Biały
	5	Biały/Czerwony
	10	Czerwony
	20	Czerwony/Zielony
	25	Zielony
	35	Zielony/Niebieski
	40	Niebieski
	50	Niebieski/Żółty
	55	Żółty
	65	Żółty/Różowy
	70	Różowy
	80	Różowy/Cyjan
	90	Cyjan/Magenta
	95	Magenta
	105	Magenta/Pomarańczowy

	110	Pomarańczowy
	120	Pomarańczowy/Biały
	125	Biały
	128-191	Tarcza kolorów rotacja (lewo) szybko>wolno
	192-255	Tarcza kolorów rotacja (prawo) szybko>wolno
4	0-255	Tarcza Gobo
	0-9	Puste
	10-19	Gobo 1
	20-29	Gobo 2
	30-39	Gobo 3
	40-49	Gobo 4
	50-59	Gobo 5
	60-69	Gobo 6
	70-79	Gobo 7
	80-89	Gobo 1 Shake wolno>szybko
	90-99	Gobo 2 Shake wolno>szybko
	100-109	Gobo 3 Shake wolno>szybko
	110-119	Gobo 4 Shake wolno>szybko
	120-129	Gobo 5 Shake wolno>szybko
	130-139	Gobo 6 Shake wolno>szybko
	140-149	Gobo 7 Shake wolno>szybko
	150-199	Gobo Anticlockwise wolno>szybko
	200-255	Gobo Clockwise wolno>szybko
5	0255	Roto Gobo
	0-127	Indeksowane
	128-192	Rotacja (lewo) wolno>szybko
	193-255	Rotacja (prawo) wolno>szybko
6	0-255	Tarcza Efektu Animacji
7	0-255	Focus
8	0-255	Zoom
9	255	Reset







**1** *unscrew the screws*



**2** *remove the plate*



**3** *take out the gobos*



**4** *replace the gobo*

Inner  
(working)  
20 mm

Outside  
25,2 mm



**FLASH**

**F7300256**

[www.flash-butrym.pl](http://www.flash-butrym.pl)