



PRO EVENT TBL 2/MB

user guide

©2018 ADJ PRODUCTS LLC all rights reserved. Information, specifications, diagrams, images, and instructions herein are subject to change without notice. ADJ logo and identifying product names and numbers herein are trademarks of ADJ PRODUCTS LLC. Copyright protection claimed includes all forms and matters of copyrightable materials and information now allowed by statutory or judicial law or hereinafter granted. Product names used in this document may be trademarks or registered trademarks of their respective companies and are hereby acknowledged. All non-ADJ brands and product names are trademarks or registered trademarks of their respective companies.

ADJ PRODUCTS LLC and all affiliated companies hereby disclaim any and all liabilities for property, equipment, building, and electrical damages, injuries to any persons, and direct or indirect economic loss associated with the use or reliance of any information contained within this document, and/or as a result of the improper, unsafe, insufficient and negligent assembly, installation, rigging, and operation of this product.

ADJ PRODUCTS LLC World Headquarters

6122 S. Eastern Ave. | Los Angeles, CA 90040 USA

Tel: 800-322-6337 | Fax: 323-582-2941 | www.adj.com | support@americandj.com

ADJ Supply Europe B.V.

Junostraat 2 | 6468 EW Kerkrade | Netherlands

Tel: +31 45 546 85 00 | Fax: +31 45 546 85 99 | www.adj.eu | support@adj.eu

D O C U M E N T V E R S I O N

Please check www.adj.eu for the latest revision/update of this guide.

Date	Document Version	Notes
07/24/2023	1.0	Initial release

CONTENTS

General Information	4
Limited Warranty	6
Setup Instructions	7
Dimensional Drawings	11
Optional Accessories	11

G E N E R A L I N F O R M A T I O N

INTRODUCTION

The **ACCU-STAND™ PRO EVENT TBL 2™** is a modern cleaning looking compact and collapsible DJ table, that provides a professional alternative to folding banquet tables. Not only is it lightweight and easily portable, but this cleverly-designed event surface is easily brandable, making it ideal for a wide variety of purposes at all kinds of events. The **PRO EVENT TBL 2™** collapses in half for easy transport.

UNPACKING

This product has been thoroughly tested and has been shipped in perfect condition. Carefully check the shipping carton for damage that may have occurred during shipping. If the carton appears to be damaged, carefully inspect your product for damage and be sure all accessories necessary to assemble the product have arrived intact. In the event damage has been found or parts are missing, please contact our customer support team for further instructions. Please do not return this product to your dealer without first contacting customer support at the number listed below. Please do not discard the shipping carton in the trash. Please recycle whenever possible.

BOX CONTENTS

- (2) Metal Table Half Sections (Left and Right)
- (2) Black Painted Metal Support Bars
- (4) Thumb Screws
- (1) Carpeted Shelf
- (1) ACCU-STAND Logo Front Poster Board
- (4) Front Poster Board Screws

CUSTOMER SUPPORT

ADJ® provides a customer support line, to provide set up help and to answer any question should you encounter problems during your set up or initial operation. You may also visit us on the web at www.adj.com for any comments or suggestions. For service related issue please contact ADJ.

ADJ SERVICE USA - Monday - Friday 8:00am to 4:30pm PST

Voice: 800-322-6337

Fax: 323-532-2941

E-mail: support@americandj.com

ADJ GROUP SERVICE EUROPE - Monday - Friday 08:30 to 17:00 CET

Voice: +31 45 546 85 30

Fax: +31 45 546 85 96

E-mail: support@adj.eu

WARRANTY REGISTRATION

The **PRO EVENT TBL 2™** is covered by a 1 year (365 days) limited warranty. All returned service items whether under warranty or not, must be freight pre-paid and accompany a return merchandise authorization (R.M.A.) number. The R.M.A. number must be clearly written on the outside of the return package. A brief description of the problem as well as the R.M.A. number must also be written down on a piece of paper and included in the shipping container. If the unit is under warranty, you must provide a copy of your proof of purchase invoice. Items returned without a R.M.A. number clearly marked on the outside of the package will be refused and returned at customer's expense. You may obtain a R.M.A. number by logging in on your B2B customer account on www.adj.eu or by contacting customer support.

LIMITED WARRANTY

A. ADJ Products, LLC hereby warrants, to the original purchaser, ADJ Products, LLC products to be free of manufacturing defects in material and workmanship for a prescribed period from the date of purchase (see specific warranty periods below). This warranty shall be valid only if the product is purchased within the United States of America, including possessions and territories. It is the owner's responsibility to establish the date and place of purchase by acceptable evidence, at the time service is sought.

B. For warranty service you must obtain a Return Authorization number (RA#) before sending back the product—please contact ADJ Products, LLC Service Department at 800-322-6337. Send the product only to the ADJ Products, LLC factory. All shipping charges must be pre-paid. If the requested repairs or service (including parts replacement) are within the terms of this warranty, ADJ Products, LLC will pay return shipping charges only to a designated point within the United States. If the entire instrument is sent, it must be shipped in its original package. No accessories should be shipped with the product. If any accessories are shipped with the product, ADJ Products, LLC shall have no liability whatsoever for loss of or damage to any such accessories, or for the safe return thereof.

C. This warranty is void if the serial number has been altered or removed; if the product is modified in any manner which ADJ Products, LLC concludes, after inspection, affects the reliability of the product; if the product has been repaired or serviced by anyone other than the ADJ Products, LLC factory unless prior written authorization was issued to purchaser by ADJ Products, LLC; if the product is damaged because not properly maintained as set forth in the instruction manual.

D. This is not a service contract, and this warranty does not include maintenance, cleaning or periodic check up. During the period specified above, ADJ Products, LLC will replace defective parts at its expense with new or refurbished parts, and will absorb all expenses for warranty service and repair labor by reason of defects in material or workmanship. The sole responsibility of ADJ Products, LLC under this warranty shall be limited to the repair of the product, or replacement thereof, including parts, at the sole discretion of ADJ Products, LLC. All products covered by this warranty were manufactured after August 15, 2012, and bear identifying marks to that effect.

E. ADJ Products, LLC reserves the right to make changes in design and/or improvements upon its products without any obligation to include these changes in any products theretofore manufactured. No warranty, whether expressed or implied, is given or made with respect to any accessory supplied with products described above. Except to the extent prohibited by applicable law, all implied warranties made by ADJ Products, LLC in connection with this product, including warranties of merchantability or fitness, are limited in duration to the warranty period set forth above. And no warranties, whether expressed or implied, including warranties of merchantability or fitness, shall apply to this product after said period has expired. The consumer's and/or Dealer's sole remedy shall be such repair or replacement as is expressly provided above; and under no circumstances shall ADJ Products, LLC be liable for any loss or damage, direct or consequential, arising out of the use of, or inability to use, this product. This warranty is the only written warranty applicable to ADJ Products, LLC Products and supersedes all prior warranties and written descriptions of warranty terms and conditions heretofore published.

LIMITED WARRANTY PERIODS

Non-LED Lighting Products = 1-Year (365 Days) (Including Special Effect Lighting, Intelligent Lighting, UV lighting, Strobes, Fog Machines, Bubble Machines, Mirror Balls, Par Cans, Trussing, Lighting Stands, Power/Data Distribution, etc. excluding LED and lamps)

Laser Products = 1-Year (365 Days) (excluding laser diodes which have a 6-Month Limited Warranty)

LED Products = 2-Year (730 Days) (excluding batteries which have a 180 Day Limited Warranty)

NOTE: 2-Year (730 Days) Limited Warranty ONLY applies to product purchased within the United States.

StarTec Series = 1-Year (365 Days) (excluding batteries which have a 180 Day Limited Warranty)

ADJ DMX Controllers = 2 Year (730 Days)

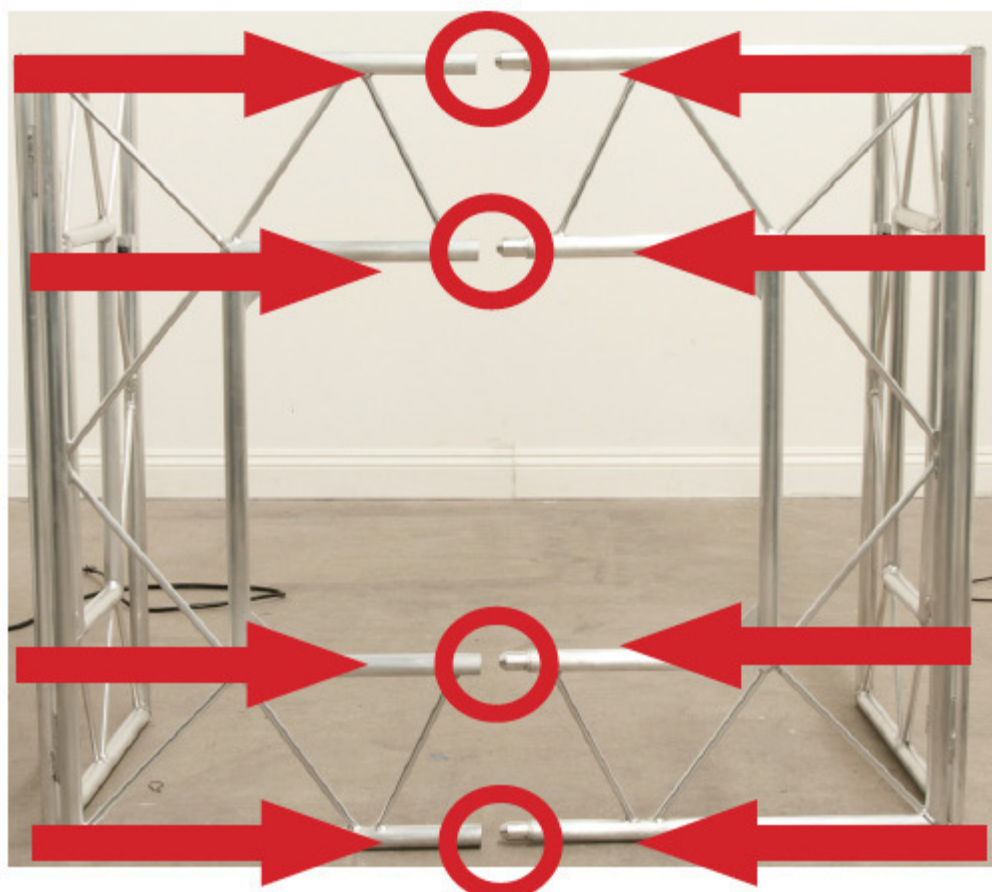
American Audio Products = 1 Year (365 Days)

SETUP INSTRUCTIONS

1. Unfold both table sections and position them close towards each other.



2. Intersect both table sections together, inserting one side into the other side.



3. Make sure both table sections fit together properly and there are no gaps/spaces between them.



4. Secure both table sections together by installing (2) black metal table support bars. Insert square ends of each support bar into the slots on each side of the table. Insert the front bar first then insert the back bar. Make sure each support bar is completely inserted into the slots and make sure both table sections are level and sitting on a flat surface.



5. Hand tighten the (4) thumb screws located on the support bar slots on both ends of the table.

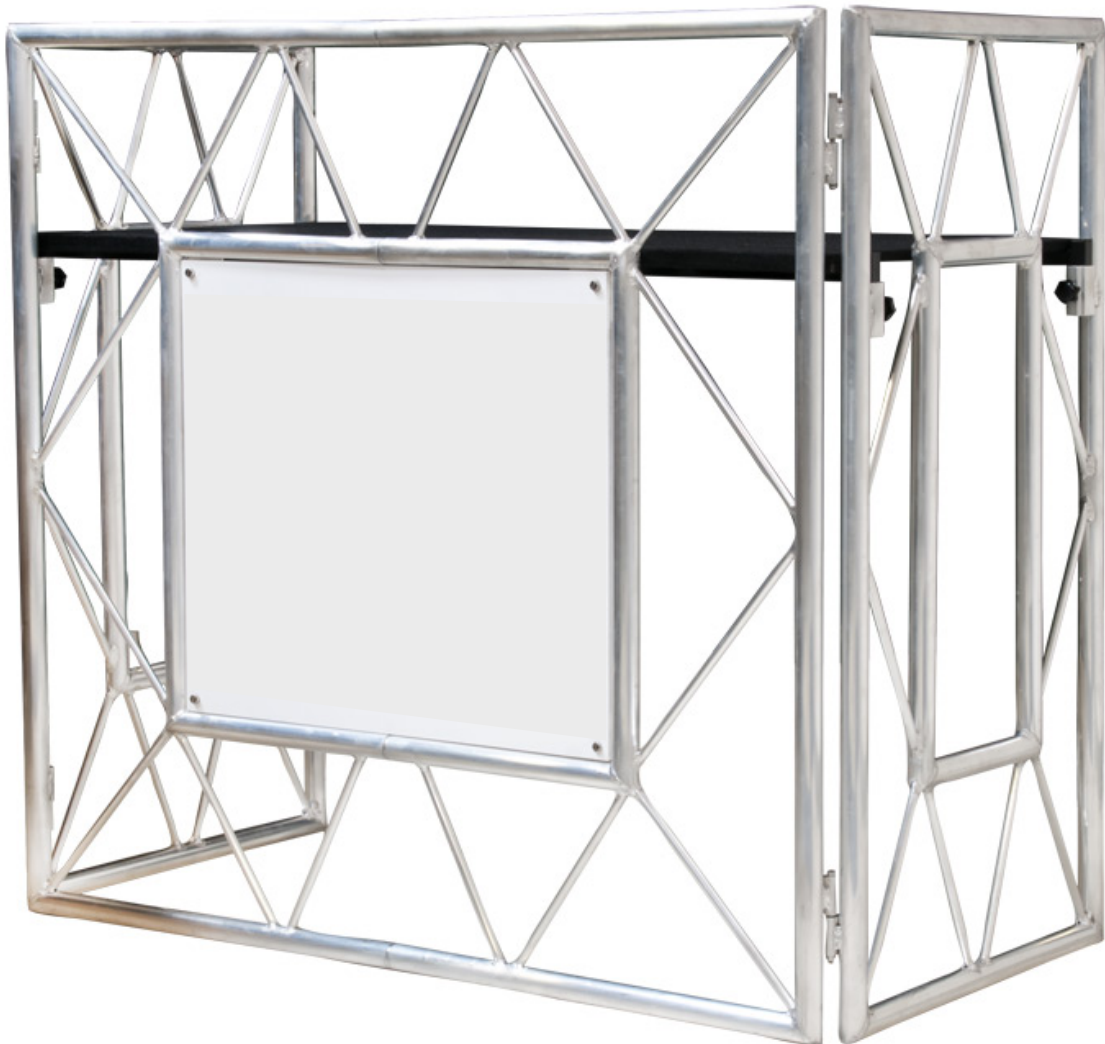


6. Place the carpeted shelf inside the top section of the table on top of both metal support bars, with the open cable hole facing front. Make sure the shelf is completely installed and flat before placing any equipment on it.



7. Attach included ACCU-CASE logo poster board to the front side of the table using the included (4) screws. Make sure not to overtighten the screws to avoid poster board damage.

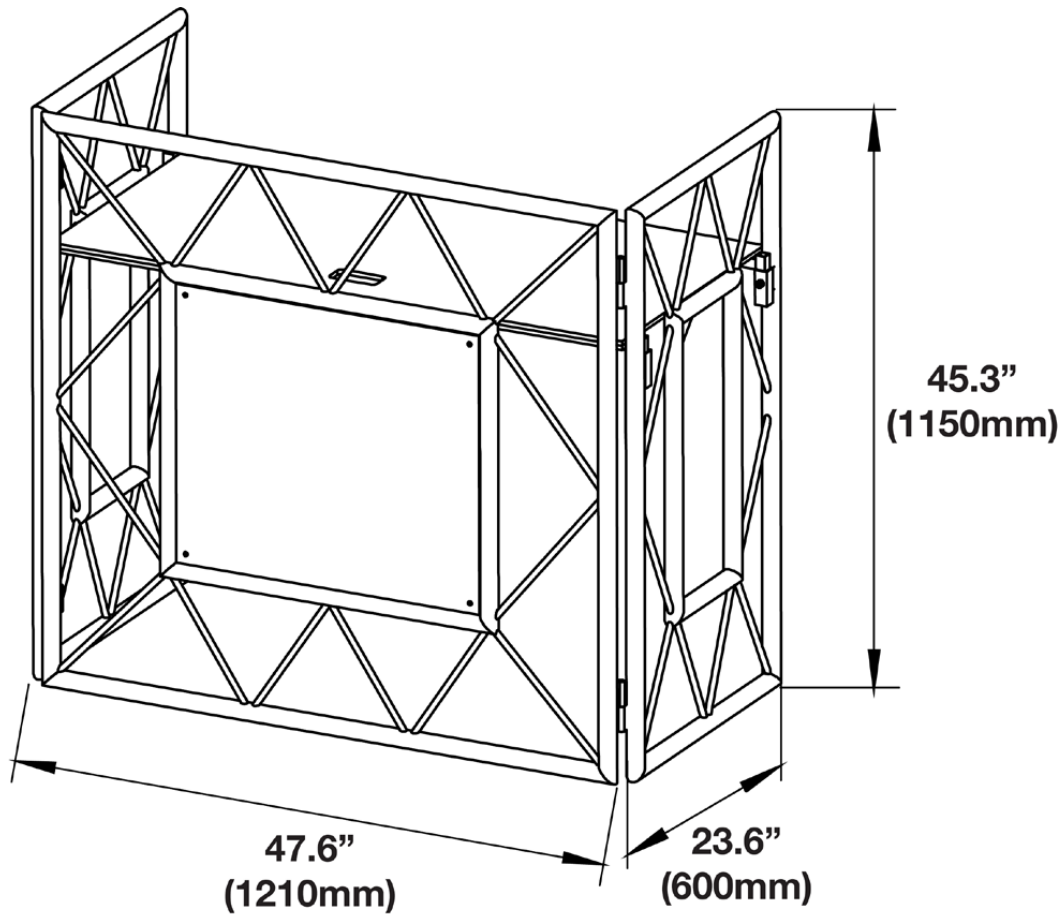
Poster Board Dimensions: L 25" (635mm) x H 22.5" (571.5mm)



SPECIFICATIONS

- Professional aluminum event table to use as a greeting table, sales table, live sound or lighting designer console or DJs
- Compact and collapsible - collapses in half for compact transport
- Lightweight, around 9kg / 40 lbs.
- Functional and professional looking
- Shelf height: 864mm / 34 inches
- Front board to add custom graphic (Size (WxH); 635x571.5mm / 25" x 22.5")
- Dimensions (LxWxH): 1270x610x1155mm (50" x 24" x 45.5")

DIMENSIONAL DRAWINGS

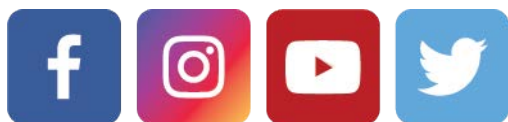


OPTIONAL ACCESSORIES

ORDER CODE	ITEM
190000106	PRO EVENT TBL 2
190000105	PRO EVENT TBL MB
190000103	PRO EVENT IBEAM ST
190000100	PRO EVENT TBL 2 BAG
1731000030	PRO EVENT TABLE BAG (HEAVY DUTY)
190000102	PRO EVENT TBL CORNER SHELF - PAIR
190000101	PRO EVENT TBL SCRIM BLK
190000104	PRO EVENT TBL SCRIM WH

ADJ Products, LLC
6122 S. Eastern Ave. Los Angeles, CA 90040 USA
Tel.: 323-582-2650 / Fax: 323-725-6100
Web: www.adj.com / E-Mail: info@americandj.com

Follow us:



facebook.com/adjlighting
instagram.com/adj_lighting
youtube.com/adjlighting
twitter.com/adjlighting

A.D.J. Supply Europe B.V.
Junostraat 2
6468 EW Kerkrade
The Netherlands
Tel.: +31 45 546 85 00 / Fax: +31 45 546 85 99
Web: www.adj.eu / E-Mail: support@adj.eu



PRO EVENT TBL 2/MB

Bedienungsanleitung

A.D.J. Supply Europe B.V.
Junostraat 2
6468 EW Kerkrade
Niederlande
www.adj.eu

©2018 ADJ Products, LLC Alle Rechte vorbehalten. Die hier enthaltenen Informationen, technischen Details, Diagramme, Darstellungen und Anweisungen können ohne vorherige Ankündigung geändert werden. Das hier enthaltene Logo von ADJ und die bezeichnenden Produktnamen und -nummern sind Handelsmarken von ADJ Products, LLC. Der Urnehberschutz erstreckt sich auf alle Formen und Ausführungen urheberrechtlich geschützter Materialien und Informationen, die durch den Gesetzgeber, die Rechtsprechung oder im Folgenden durch den Urnehberschutz abgedeckt sind. Die in diesem Dokument verwendeten Produktnamen können Marken oder eingetragene Handelsmarken ihrer jeweiligen Eigentümer sein und werden hiermit als solche anerkannt. Alle Marken und Produktnamen, die nicht Marken und Produktnamen von ADJ sind, sind Marken oder eingetragene Handelsmarken ihrer jeweiligen Eigentümer.

ADJ Products, LLC und verbundene Unternehmen übernehmen hiermit keine Haftung für Schäden an Eigentum, Ausstattung, Gebäuden und der elektrischen Installation sowie für Verletzungen von Personen, direkte oder indirekte, erhebliche wirtschaftliche Verluste, die im Vertrauen auf in diesem Dokument enthaltenen Informationen entstanden und/oder das Ergebnis unsachgemäßer, nicht sicherer, ungenügender und nachlässiger Montage, Installation, Aufhängung und Bedienung dieses Produktes sind.

DOKUMENTVERSION

Bitte prüfen Sie www.adj.eu auf die neuesten Überarbeitungen/Aktualisierungen dieser Bedienungsanleitung.

Datum	Dokumentversion	Hinweise
24.07.2023	1.0	Erste Veröffentlichung

Inhaltsverzeichnis

ALLGEMEINE INFORMATIONEN	4
ANWEISUNGEN ZUR EINRICHTUNG DES GERÄTS	5
MASSZEICHNUNG	9
OPTIONALES ZUBEHÖR	9

EINLEITUNG

Der **PRO EVENT TBL 2™** von **ACCU-STAND™** ist ein moderner, aufgeräumt wirkender, kompakter und zusammenklappbarer DJ-Tisch, der eine professionelle Alternative zu Bankett-Klapptischen darstellt. Er ist nicht nur leicht und einfach zu transportieren, seine intelligent entworfene Oberfläche kann zudem zum Anzeigen eines Markenlogos o. ä. genutzt werden – ideal für jede Art von Veranstaltung. Der **PRO EVENT TBL 2™** lässt sich für einen einfachen Transport auf die Hälfte der Größe zusammenklappen.

AUSPACKEN

Dieses Gerät wurde gründlich werksseitig überprüft und hat in einwandfreiem Zustand das Werk verlassen. Überprüfen Sie die Verpackung gründlich auf Schäden, die während des Transports entstanden sein könnten. Wenn Ihnen der Karton beschädigt erscheint, überprüfen Sie Ihr Gerät genau auf alle Schäden und vergewissern Sie sich, dass das für den Zusammenbau des Geräts benötigte Zubehör unbeschädigt und vollständig vorhanden ist. Bitte wenden Sie sich im Schadensfall oder bei fehlendem Zubehör zur Klärung an unsere kostenlose Kundensupport-Hotline. Bitte geben Sie das Gerät nicht ohne vorherigen Kontakt mit unserem Kundensupport unter nachstehender Nummer an Ihren Händler zurück. Bitte werfen Sie die Versandverpackung nicht in den Hausmüll. Führen Sie diese möglichst der Wiederverwertung zu.

INHALT DER VERPACKUNG

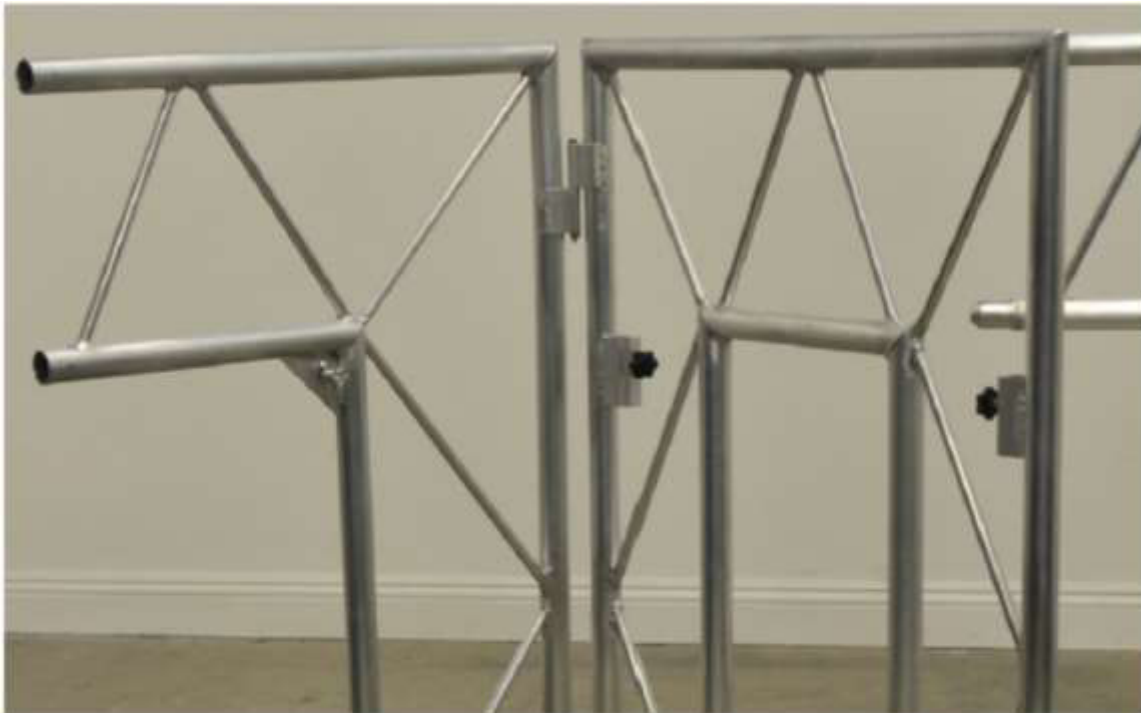
- (2) Halbtteile für Tisch aus Metall (links und rechts)
- (2) schwarz lackierte Auflagegestangen aus Metall
- (4) Flügelschrauben
- (1) mit Teppichboden ausgelegter Tisch
- (1) vordere Anschlagplatte für Werbung (mit ACCU-STAND Logo)
- (4) Schrauben für vordere Anschlagplatte

KUNDENSUPPORT:

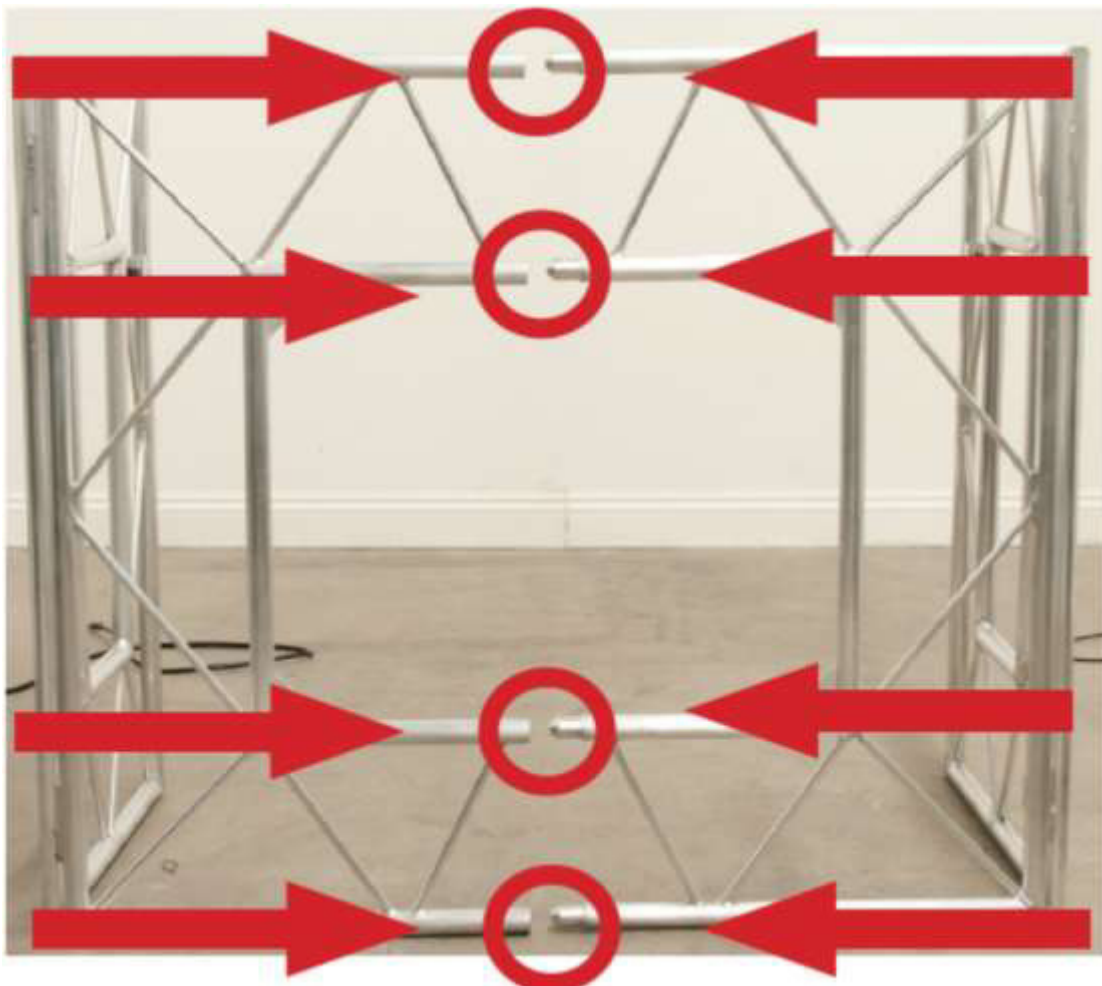
Falls Sie Probleme bezüglich des Produkts haben, kontaktieren Sie bitte den ADJ Shop Ihres Vertrauens. Wir bieten Ihnen ebenso die Möglichkeit, uns direkt zu kontaktieren: Sie erreichen uns über unsere Website www.adj.eu oder via E-Mail: support@adj.eu

ANWEISUNGEN ZUR EINRICHTUNG DES GERÄTS

1. Klappen Sie beide Halbtteile für den Tisch auseinander und positionieren Sie diese zueinander.



2. Richten Sie beide Halbtteile für den Tisch aufeinander aus und stecken Sie eine Seite in die andere Seite ein.



ANWEISUNGEN ZUR EINRICHTUNG DES GERÄTS (Fortsetzung)

3. Vergewissern Sie sich, dass beide Halpteile für den Tisch gut zusammenpassen und keine Lücken/Abstände zwischen ihnen bleiben.



4. Sichern Sie beide Halpteile für den Tisch, indem Sie die (2) schwarz lackierten Auflagestangen aus Metall montieren.

Stecken Sie das quadratische Ende jeder Auflagestange in die Aufnahmen an jeder Seite des Tisches. Stecken Sie die vordere Stange zuerst und anschließend die hintere Stange ein. Vergewissern Sie sich, dass jede Auflagestange vollständig in die Aufnahmen eingesteckt ist und dass beide Halpteile für den Tisch eben sind und auf einer ebenen Oberfläche aufliegen.



5. Ziehen Sie die (4) Flügelschrauben an den Aufnahmen an jeder Seite des Tisches mit der Hand an.

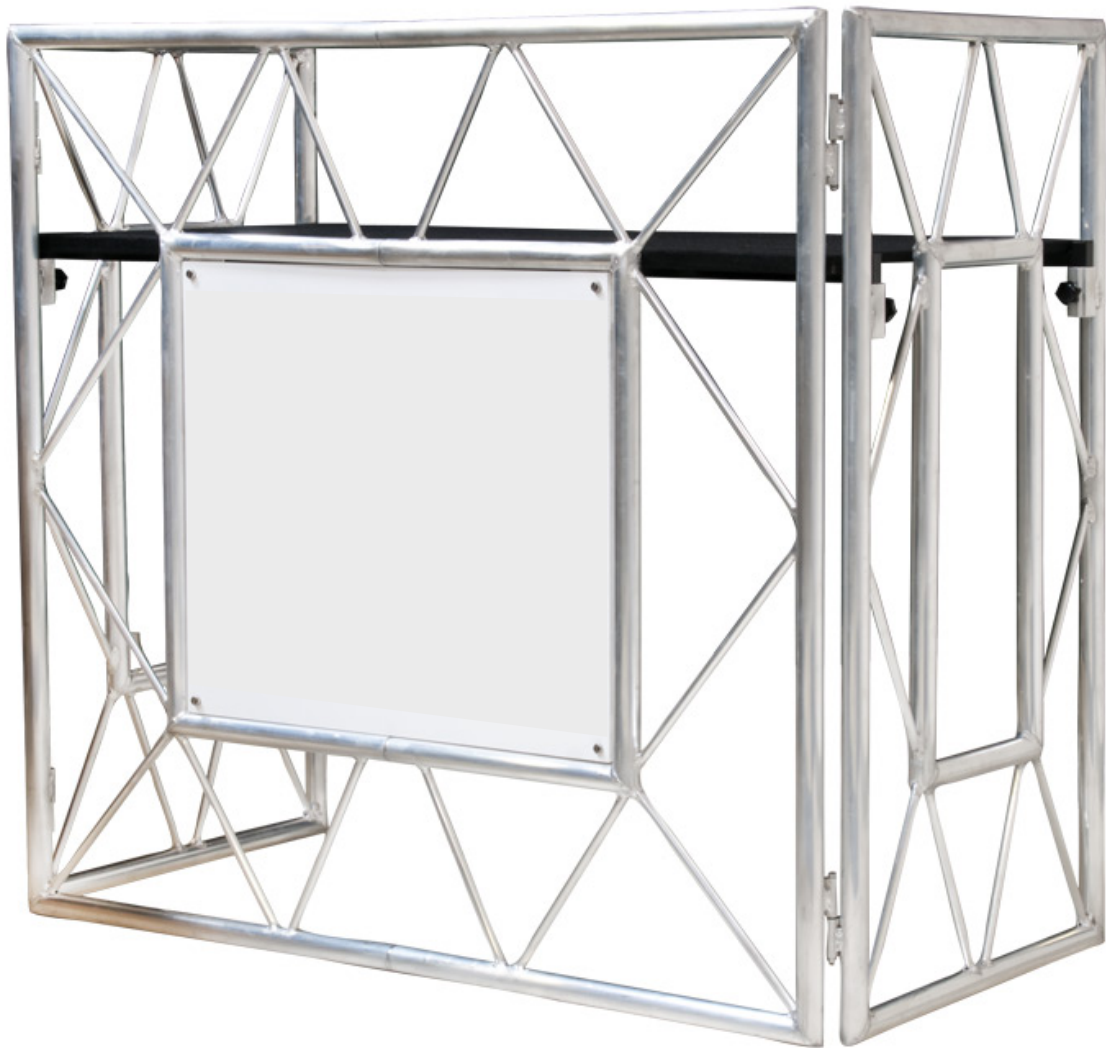


6. Legen Sie den mit Teppichboden ausgelegten Tisch in den oberen Teil auf beide Auflagegestangen aus Metall auf, wobei die Kabelausparung zur Vorderseite zeigt. Vergewissern Sie sich, dass der Tisch vollständig aufgebaut und eben ist, bevor Sie Ihr Equipment darauf legen.



7. Bringen Sie die beiliegende Anschlagplatte für Werbung (mit ACCU-CASE-Logo) mit den beiliegenden (4) Schrauben an der vorderen Seite des Tisches an. Vergewissern Sie sich, dass die Schrauben nicht zu fest angezogen sind, um eine Beschädigung der Anschlagplatte zu vermeiden.

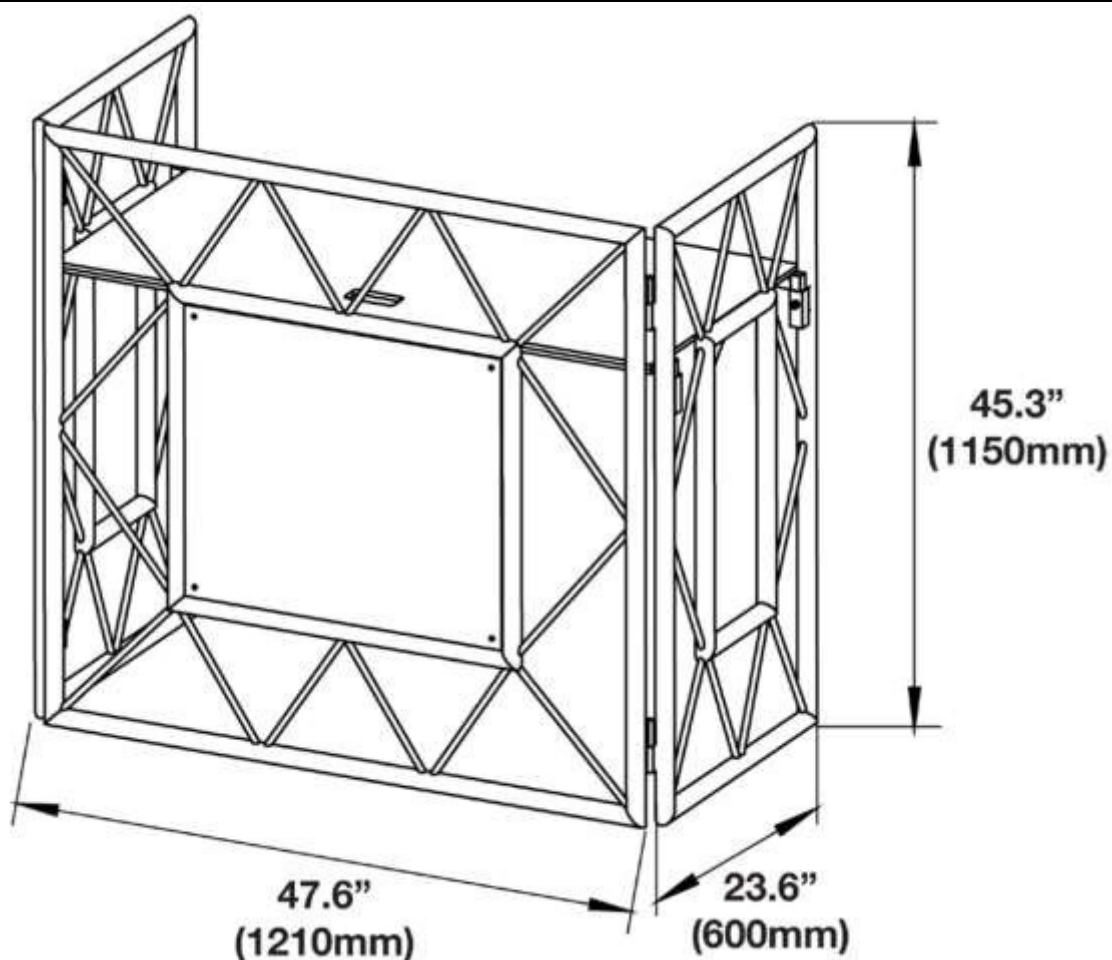
Abmessungen der Anschlagplatte: L 25" (635 mm) x H 22,5" (571,5 mm)



SPEZIFIKATIONEN

- Professioneller Aluminium-Veranstaltungstisch zur Verwendung als Begrüßungstisch, Verkaufstisch, Live-Sound- oder Lichtdesigner-Pult oder DJs
- Kompakt und zusammenklappbar - lässt sich für einen kompakten Transport in der Hälfte zusammenklappen
- Leicht, etwa 9 kg / 40 lbs.
- Funktional und professionell aussehend
- Ablagehöhe: 864mm / 34 Zoll
- Frontplatte zum Hinzufügen einer benutzerdefinierten Grafik (Größe (BxH); 635x571.5mm / 25" x 22.5")
- Abmessungen (LxBxH): 1270x610x1155mm (50" x 24" x 45.5")

MASSZEICHNUNG

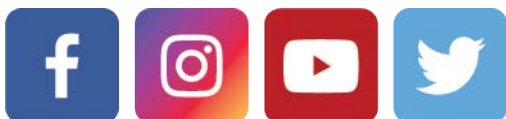


OPTIONALES ZUBEHÖR

BESTELL-CODE	POSITION
1900000106	PRO EVENT TBL 2
1900000105	PRO EVENT TBL MB
1900000103	PRO EVENT IBEAM ST
1900000100	PRO EVENT TBL 2 BAG
1731000030	PRO EVENT TABLE BAG (HEAVY DUTY)
1900000102	PRO EVENT TBL CORNER SHELF - PAIR
1900000101	PRO EVENT TBL SCRIM BLK
1900000104	PRO EVENT TBL SCRIM WH

ADJ Products, LLC
6122 S. Eastern Ave. Los Angeles, CA 90040 USA
Tel.: 323-582-2650 / Fax: 323-725-6100
Web: www.adj.com / E-Mail: info@americandj.com

Folgen sie uns auf:



facebook.com/adjlighting
instagram.com/adj_lighting
youtube.com/adjlighting
twitter.com/adjlighting

A.D.J. Supply Europe B.V.
Junostraat 2
6468 EW Kerkrade
Niederlande

Tel.: +31 45 546 85 00 / Fax: +31 45 546 85 99
Web: www.adj.eu / E-Mail: support@adj.eu



PRO EVENT TBL 2/MB

Guide d'utilisation

A.D.J. Supply Europe B.V.
Junostraat 2
6468 EW Kerkrade
Niederlande
www.adi.eu

© **2018 Produits ADJ, LLC** Tous droits réservés. L'information, les spécifications, diagrammes, images et instructions sont sous réserve de modifications sans préavis. Les produits ADJ, le logo LLC et les noms et références identifiant des produits sont des marques d'ADJ Products, LLC. La protection des droits d'auteur inclus toute forme, matière, matériel et information protégeables désormais autorisés par la loi statutaire ou judiciaire ou accordé ultérieurement.

Les noms de produits utilisés dans le présent document peuvent être des marques ou des marques déposées de leurs sociétés respectives et sont reconnus par les présentes. Tous les produits non-ADJ, LLC, les marques ou noms de produits sont des marques commerciales ou des marques déposées de leurs entreprises respectives.

ADJ Products, LLC et toutes les sociétés affiliées déclinent par les présentes toutes responsabilités pour les biens, les équipements, la construction et dommages électriques, des blessures à des personnes et le perte économique directe ou indirecte liée à l'utilisation ou de la confiance dans les informations contenues dans ce document et / ou à la suite d'un assemblage incorrect, dangereux, insuffisant et négligent et l'installation, le la suspension ou l'utilisation de ce produit.

Version du document

Vérifiez sur www.adj.eu pour la dernière version de ce document

Date	Version Document	Notes
24/07/2023	1.0	Première publication

Sommaire

INFORMATIOSN GÉNÉRALES.....	4
GUIDE DE MONTAGE	5
DIMENSIONS	9
ACCESSOIRES OPTIONNELS.....	9

INFORMATIONN GÉNÉRALES

Introduction : Le **PRO EVENT TBL 2™ d'ACCU-STAND™** est une table DJ moderne, ordonnée, compacte et pliante qui constitue une alternative professionnelle aux tables pliantes de banquet. Non seulement elle est légère et facile à transporter, mais son panneau avant peut également être utilisé pour afficher un logo de société ou similaire - parfait pour tout type d'événement. Le **PRO EVENT TBL 2™** peut être plié à la moitié de sa taille pour un transport facilité. Veuillez à garder ce manuel avec l'unité pour de futures références.

Déballage : Ce produit a été minutieusement testé et expédié en parfait état de fonctionnement. Veuillez inspecter avec minutie le carton d'emballage et vérifier qu'il n'a pas été endommagé durant le transport. Si le carton semble endommagé, veuillez inspecter soigneusement votre appareil pour vérifier qu'il ne comporte aucun dommage et que tous les accessoires nécessaires au bon fonctionnement de l'unité sont arrivés intacts. Si l'unité venait à être endommagée ou des accessoires à manquer, veuillez-vous mettre en rapport avec notre service clientèle afin d'obtenir des renseignements supplémentaires. Veuillez ne pas renvoyer cette unité à votre revendeur agréé avant d'avoir contacté notre service clientèle.

CONTENU DE L'EMBALLAGE

- (2) Demi-parties pour la table en métal (gauche et droite)
- (2) tiges de support laquées noires en métal
- (4) vis à ailerons
- (1) Tablette à moquette
- (1) Panneau avant publicitaire (avec logo ACCU-STAND)
- (4) Vis papillon pour panneau publicitaire

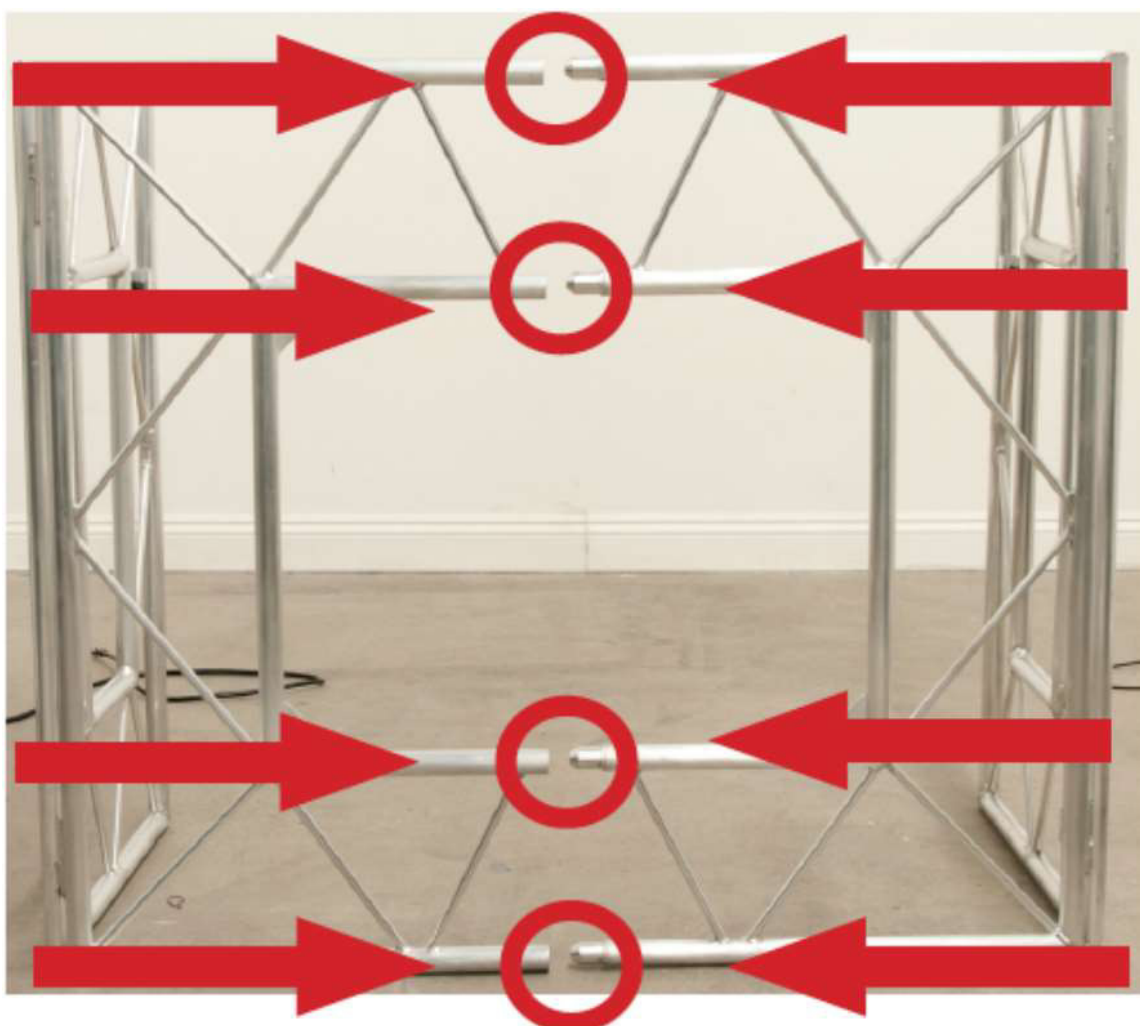
Service clientèle : Si vous veniez à rencontrer quelque problème que ce soit mettez-vous en rapport avec votre revendeur ADJ.

Vous pouvez également nous contacter directement à travers notre site Web www.adj.eu ou par e-mail à support@adj.eu

1. Dépliez les deux moitiés de la table et placez-les en face l'un à l'autre.



2. Alignez les deux moitiés de la table et insérez le tube de connexion d'un côté dans l'autre



3. Assurez-vous que les deux moitiés s'emboîtent bien et qu'il n'y a pas d'espace entre elles.



4. Fixez les deux pièces de la table en montant les (2) tiges de support en métal peint en noir. Insérez l'extrémité carrée de chaque barre de support dans les fentes de chaque côté de la table. Insérez la tige avant d'abord, puis la tige arrière de la table. Assurez-vous que chaque barre de support est complètement insérée dans les fentes et que les deux demi-pièces sont au même niveau que la table et reposent sur une surface plane.



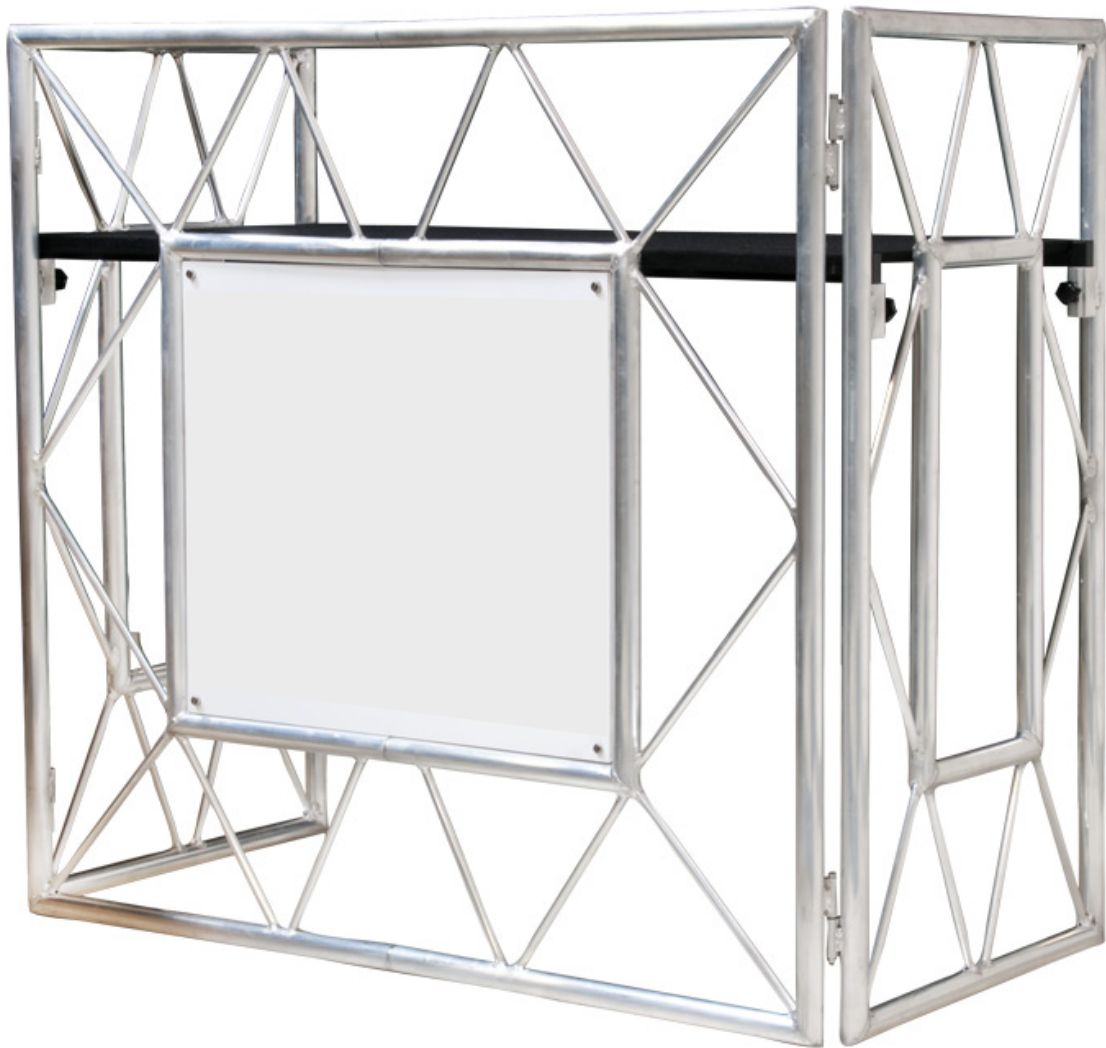
5. Serrez à la main les 4 vis à ailerons sur les fentes de chaque côté de la table.



6. Placez la tablette à moquette sur les deux tiges de support en métal, avec la découpe de passage de câble vers l'avant. Assurez-vous que la table est bien mise en place et nivelée avant d'y placer votre équipement.



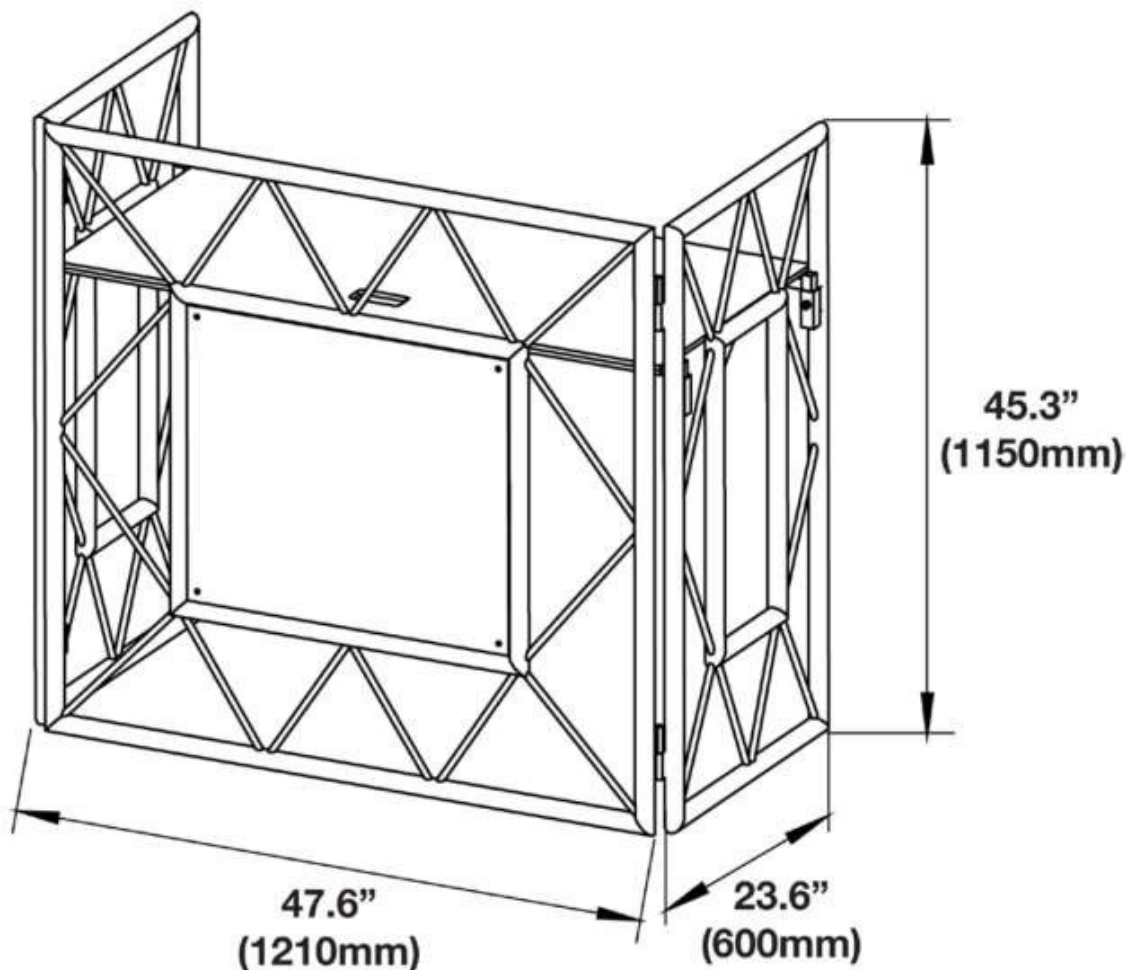
7. Attachez le panneau publicitaire (avec le logo ACCU-CASE) à l'avant de la table avec les (4) vis jointes. Assurez-vous que les vis ne sont pas trop serrées pour éviter d'endommager le panneau. Dimensions du panneau : **L 25" (635 mm) x H 22,5" (571,5 mm)**



SPÉCIFICATIONS

- Table événementielle professionnelle en aluminium à utiliser comme table d'accueil, table de vente, console de concepteur de son ou d'éclairage en direct ou de DJ
- Compacte et pliable - se plie en deux pour un transport compact
- Légère, environ 9kg / 40 lbs.
- Fonctionnelle et d'aspect professionnel
- Hauteur de l'étagère : 864 mm / 34 pouces
- Panneau frontal pour ajouter un graphisme personnalisé (Dimensions (LxH) ; 635x571.5mm / 25" x 22.5")
- Dimensions (LxLxH) : 1270x610x1155mm (50" x 24" x 45.5")

DIMENSIONS

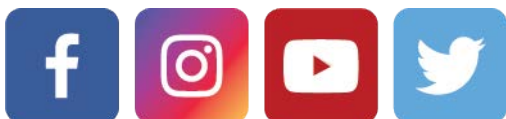


ACCESSOIRES OPTIONNELS

CODE PRODUIT	POSITION
1900000106	PRO EVENT TBL 2
1900000105	PRO EVENT TBL MB
1900000103	PRO EVENT IBEAM ST
1900000100	PRO EVENT TBL 2 BAG
1731000030	PRO EVENT TABLE BAG (HEAVY DUTY)
1900000102	PRO EVENT TBL CORNER SHELF - PAIR
1900000101	PRO EVENT TBL SCRIM BLACK
1900000104	PRO EVENT TBL SCRIM WHITE

ADJ Products, LLC
6122 S. Eastern Ave. Los Angeles, CA 90040 USA
Tel.: 323-582-2650 / Fax: 323-725-6100
Web: www.adj.com / E-Mail: info@americandj.com

Suives-nous sur:



facebook.com/adjlighting
instagram.com/adj_lighting
youtube.com/adjlighting
twitter.com/adjlighting

A.D.J. Supply Europe B.V.
Junostraat 2
6468 EW Kerkrade
Pays-Bas

Tel.: +31 45 546 85 00 / Fax: +31 45 546 85 99
Web: www.adj.eu/ E-Mail: support@adj.eu



PRO EVENT TBL 2/MB

Gebbruikershandleiding

A.D.J. Supply Europe B.V.
Junostraat 2
6468 EW Kerkrade
Nederland
www.americandj.eu

© 2018 **ADJ Products** alle rechten voorbehouden. Informatie, specificaties, diagrammen, afbeeldingen en instructies zijn onderhevig aan verandering zonder voorafgaande kennisgeving. ADJ Products, het LLC logo en de genoemde productnamen en productnummers zijn handelsmerken van ADJ Products, LLC. Auteursrechtelijke bescherming, of hierna verleende, omvat alle gerechtelijke of statutair vastgelegde formulieren en zaken van auteursrechtelijk materiaal en informatie. Productnamen, in dit document genoemd, kunnen handelsmerken of geregistreerde handelsmerken van de respectievelijke firma's zijn en zijn als zodanig erkend. Alle non-ADJ Products, LLC merken en productnamen zijn handelsmerken of geregistreerde handelsmerken van de respectievelijke bedrijven.

ADJ Products, LLC en alle aangesloten ondernemingen wijzen hierbij alle aansprakelijkheid van de hand voor schade aan eigendom, uitrusting, gebouwen, elektrische schade, letsel aan personen en directe of indirecte economische schade in verband met het gebruik of vertrouwen van enige informatie in dit document, en/of het gevolg is van verkeerde, onveilige, ontoereikende en nalatige montage, installatie, tuigage, en bediening van dit product.

ADJ Products LLC Hoofdkantoor

6122 S. Eastern Ave. | Los Angeles, CA 90040 USA

Tel: 800-322-6337 | Fax: 323-582-2941 | www.adj.com | support@americandj.com

ADJ Supply Europe B.V.

Junostraat 2 | 6468 EW Kerkrade | Nederland

Tel: +31 45 546 85 00 | Fax: +31 45 546 85 99 | www.adj.eu | support@adj.eu

DOCUMENT VERSIE

Controleer op www.adj.eu de laatste herziening/update van deze gebruikershandleiding.

Datum	Document versie	Opmerkingen
24.07.2023	1.0	Eerste uitgave

Uitpakken.....	3
Introductie.....	3
Installeren.....	4
Afmetingen.....	9
Optionele accessoires.....	9

Uitpakken: Bedankt voor de aanschaf van de **PRO EVENT TBL 2™** van **ACCU-STAND™**. Elke **PRO EVENT TBL 2™** wordt uitgebreid getest, zorgvuldig verpakt en gebruiksklaar geleverd. Controleer de verpakking nauwkeurig op schade die ontstaan kan zijn tijdens het transport. Indien de verpakking is beschadigd, controleer dan nauwkeurig de **PRO EVENT TBL 2™** op eventuele schade en controleer of alle meegeleverde noodzakelijk onderdelen van de **PRO EVENT TBL 2™** aanwezig en intact zijn. In geval van schade of het ontbreken van onderdelen, neemt u contact op met uw ADJ dealer.

De leveromvang van de PRO EVENT TBL 2™ bestaat uit:

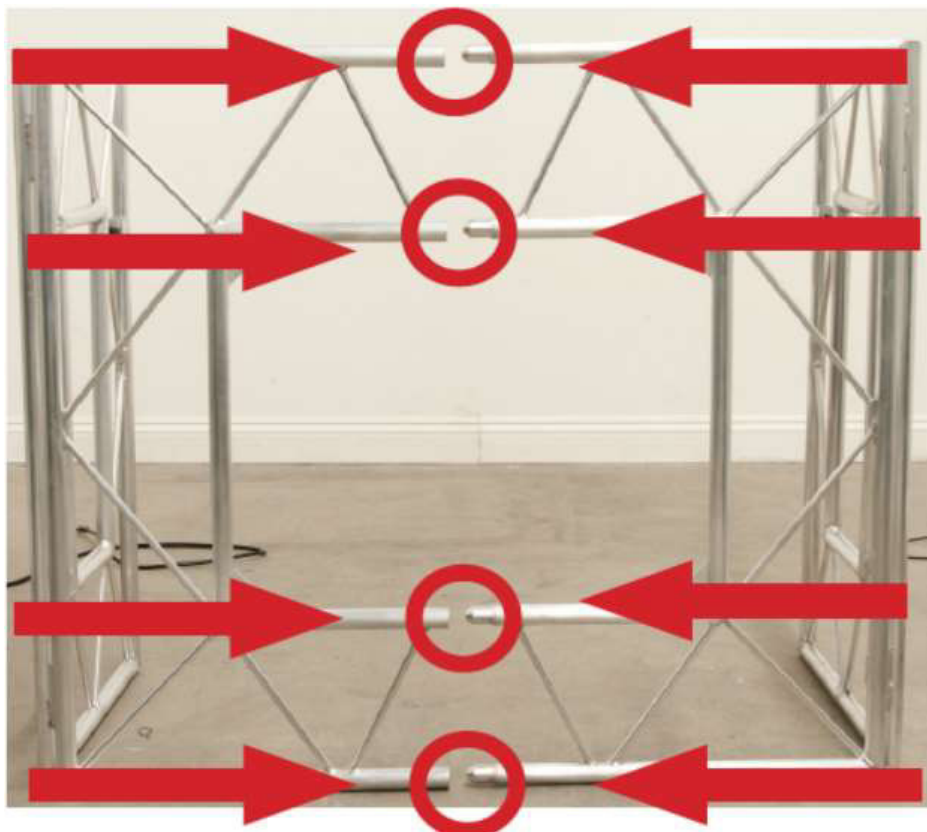
- (2) Halve metalen tafeldelen (links en rechts)
- (2) Zwart gecoate metalen steunbalken
- (4) Duimschroeven
- (1) Met vloerbedekking beklede plank
- (1) Front voor poster, voorzien van ACCU-STAND logo
- (4) Bevestigingsschroef voor posterfront

De **PRO EVENT TBL 2™** van **ACCU-STAND™** is een fris en modern uitziend inklapbaar DJ meubel en is een professioneel alternatief in plaats van een standaard tafel. Door het lage gewicht, het gemakkelijk inklappen en het uitgekiende ontwerp voor het maken van reclame, is de **PRO EVENT TBL 2™** ideaal om te gebruiken voor vele toepassingen bij tal van evenementen. De **PRO EVENT TBL 2™** kan in twee gedeeltes ingeklapt worden om eenvoudig getransporteerd te kunnen worden.

1. Klap beide metalen tafeldelen uit en positioneer ze dicht bij elkaar.



2. Plaats de beide delen tegenover elkaar en schuif de uiteinden vervolgens in elkaar.



3. Zorg dat beide delen goed in elkaar zitten zonder dat er ruimte tussen de delen zichtbaar is.



4. Bevestig beide tafeldelen aan elkaar door de beide zwarte steunbalken te monteren. Schuif de vierkante uiteinden in de daarvoor aanwezige uitsparingen op beide zijden van de tafel. Plaats de voorste balk als eerste en daarna de achterste. Zorg dat beide balken volledig in de daarvoor bestemde uitsparingen zijn geschoven en dat beide tafeldelen mooi recht op een vlakke ondergrond staan.



5. Draai de duimschroeven voor het bevestigen van de steunbalken aan weerszijde van de tafel handvast.

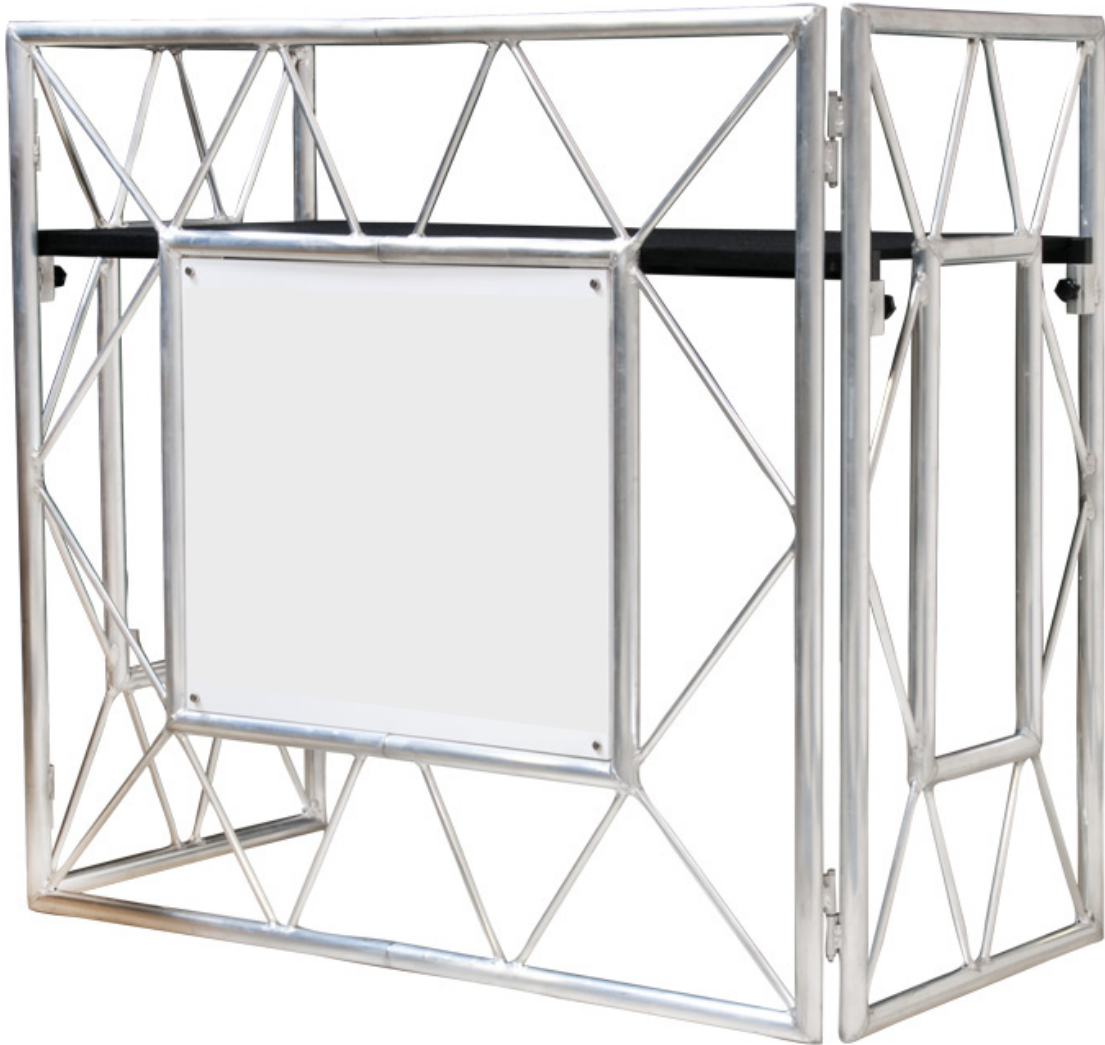


6. Plaats de met vloerbedekking beklede plank op de beide steunbalken met de kabeldoorvoer naar voren gericht. Zorg dat de plank volledig vlak ligt alvorens de apparatuur er op te plaatsen.



7. Bevestig het front voor de poster met het ACCU-CASE logo aan de voorzijde van het meubel door gebruik te maken van de vier meegeleverde schroeven. Draai de schroeven niet te vast. Hierdoor kan het poster bord beschadigd raken.

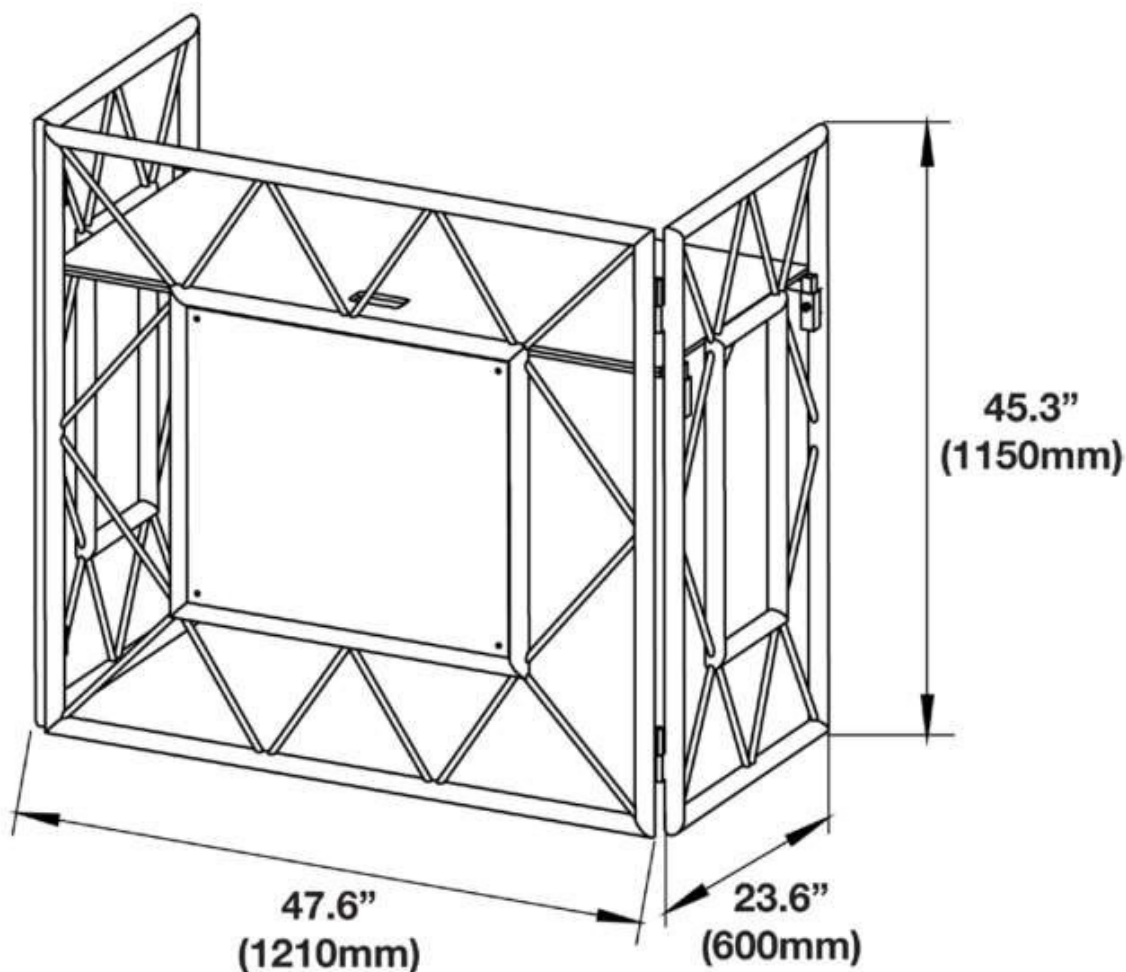
Afmetingen front voor poster: B 635mm x H 571,5mm (25" x 22,5")



SPECIFICATIES

- Professionele aluminium evenemententafel om te gebruiken als begroetingstafel, verkooptafel, console voor live geluid of lichtontwerper of DJ
- Compact en inklapbaar
- in tweeën te klappen voor compact transport
- Lichtgewicht, ongeveer 9kg / 40 lbs.
- Functioneel en professioneel
- Hoogte plank: 864 mm / 34 inch
- Voorpaneel om een eigen afbeelding toe te voegen (Afmeting (BxH); 635x571,5mm / 25" x 22.5")
- Afmetingen (LxBxH): 1270x610x1155mm / 50" x 24" x 45.5"

AFMETINGEN

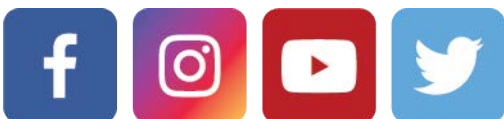


OPTIONELE ACCESSOIRES

CODE	POSITIE
1900000106	PRO EVENT TBL 2
1900000105	PRO EVENT TBL MB
1900000103	PRO EVENT IBEAM ST
1731000028	PRO EVENT TBL 2 BAG
1731000030	PRO EVENT TABLE BAG (HEAVY DUTY)
1900000102	PRO EVENT TBL CORNER SHELF - PAIR
1900000101	PRO EVENT TBL SCRIM BLACK
1900000104	PRO EVENT TBL SCRIM WHITE

ADJ Products, LLC
6122 S. Eastern Ave. Los Angeles, CA 90040 USA
Tel.: 323-582-2650 / Fax: 323-725-6100
Web: www.adj.com / E-Mail: info@americandj.com

Volg ons op:



facebook.com/adjlighting
instagram.com/adj_lighting
youtube.com/adjlighting
twitter.com/adjlighting

A.D.J. Supply Europe B.V.
Junostraat 2
6468 EW Kerkrade
Nederland

Tel.: +31 45 546 85 00 / Fax: +31 45 546 85 99
Web: www.adj.eu / E-Mail: support@adj.eu



PRO EVENT TBL 2/MB

Manual de usuario

A.D.J. Supply Europe B.V.
Junostraat 2
6468 EW Kerkrade
Países Bajos
www.adi.eu

©2018 ADJ Products, LLC, todos los derechos reservados. La información, especificaciones, diagramas, imágenes e instrucciones presentes están sujetos a cambio sin previo aviso. El logotipo de ADJ y los nombres y números de identificación del producto aquí contenidos son marcas comerciales de ADJ Products, LLC. La protección de derechos de propiedad aquí manifestada incluye todas las formas y tipos de materiales e información amparados por el derecho de propiedad contemplados ahora por la legislación reglamentaria o judicial, o que se otorguen en lo sucesivo. Los nombres de productos usados en este documento pueden ser marcas comerciales o marcas registradas de sus respectivas empresas, y así se reconoce. Todas las marcas y nombres de producto que no sean ADJ son marcas comerciales o marcas registradas de sus respectivas empresas.

ADJ Products, LLC y todas las empresas asociadas declinan por la presente todas y cada una de las responsabilidades por daños materiales, eléctricos, al equipo y edificios, o lesiones a cualquier persona, y el perjuicio económico directo o indirecto relacionado con el uso o con la confianza en cualquier información contenida en este documento y/o como resultado de un montaje, instalación, aparejamiento y manejo inapropiado, inseguro, insuficiente o negligente de este producto.

VERSIÓN DEL DOCUMENTO

Visite www.adj.eu para obtener la última revisión/actualización de esta guía.

Fecha	Versión del documento	Notas
24/07/2023	1.0	Lanzamiento inicial

Tabla de contenido

INFORMACIÓN GENERAL.....	4
INSTRUCCIONES DE INSTALACIÓN.....	5
PLANOS ACOTADOS.....	9
ACCESORIOS OPCIONALES.....	9

INTRODUCCIÓN

La **ACCU-STAND™ PRO EVENT TBL 2™** es una mesa de DJ compacta y plegable con un aspecto pulcro y moderno: una alternativa profesional a las mesas plegables de camping. No solo es ligera y fácil de transportar, si no que el ingenioso diseño de su superficie le permite personalizarla con grabados, lo que la convierte en ideal para distintas finalidades en toda clase de eventos. La **PRO EVENT TBL 2™** se dobla por la mitad para facilitar el transporte.

DESEMBALAJE

Este producto se ha probado meticulosamente y se ha expedido en perfectas condiciones. Examine con cuidado la caja en que se entrega para detectar daños que puedan haber ocurrido durante el transporte. Si la caja parece dañada, inspeccione con cuidado el producto en busca de daños y asegúrese de que todos los accesorios necesarios para montar el producto han llegado intactos. En caso de que haya encontrado daños o piezas que faltan, póngase en contacto con nuestro equipo de asistencia para recibir las instrucciones pertinentes. Por favor, no devuelva este producto a su distribuidor sin haberse puesto primero en contacto con el servicio de asistencia al cliente en el número de teléfono que aparece más abajo. Por favor, no tire el embalaje de cartón a la basura. Recicle siempre que le sea posible.

CONTENIDOS DE LA CAJA

- (2) Medias secciones metálicas de la mesa (izquierda y derecha)
- (2) Barras metálicas de soporte pintadas de negro
- (4) Tornillos de ajuste manual
- (1) Balda enmoquetada
- (1) Tablón de póster frontal con el logotipo de ACCU-STAND
- (4) Tornillos para el póster frontal

ASISTENCIA AL CLIENTE

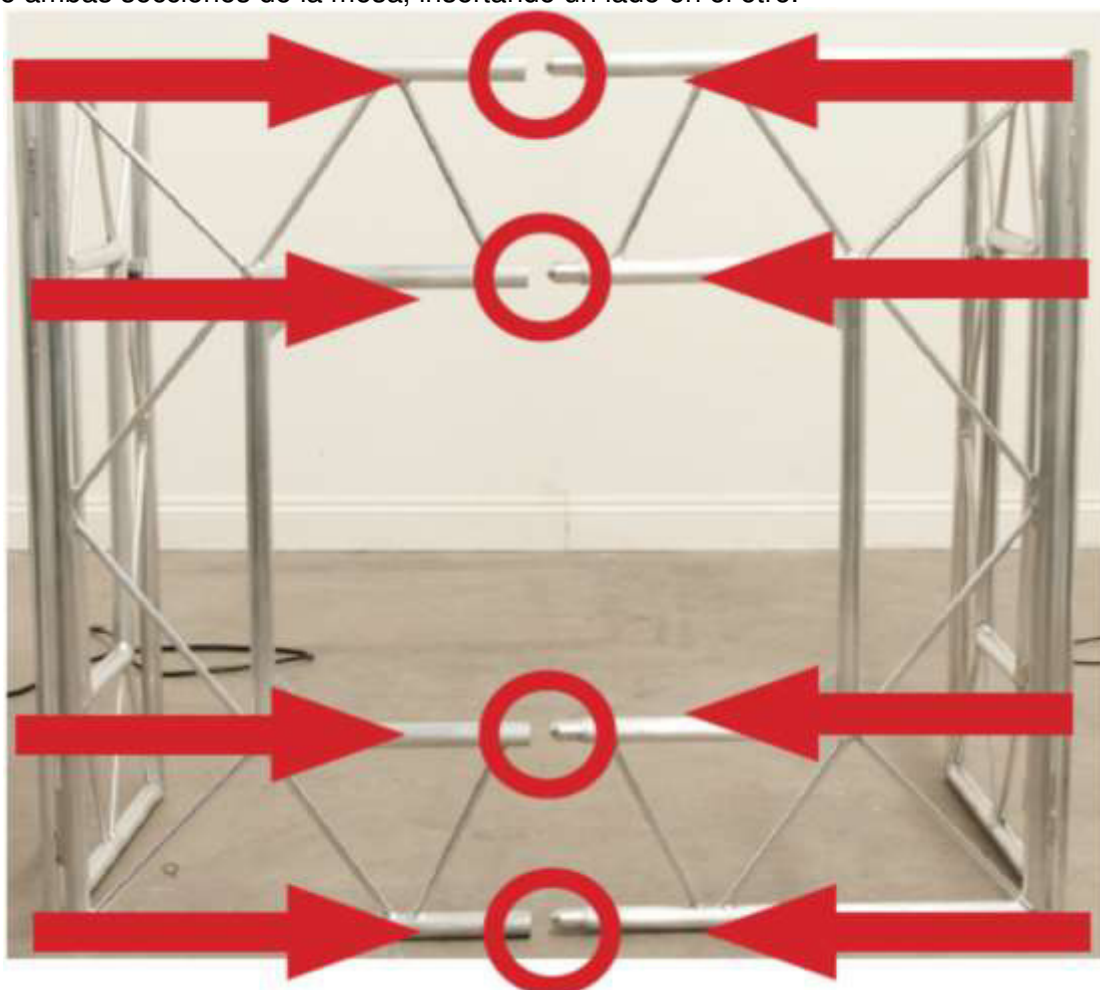
Si encuentra cualquier problema, sírvase contactar con su tienda American Audio de confianza. También le ofrecemos la posibilidad de contactarnos directamente: puede hacerlo a través de nuestro sitio web www.adj.eu o por correo electrónico: support@adj.eu

INSTRUCCIONES DE INSTALACIÓN

1. Despliegue las dos secciones de la mesa y colóquelas juntas, una apoyada en la otra.



2. Entrecruce ambas secciones de la mesa, insertando un lado en el otro.



3. Asegúrese de que ambas secciones encajan correctamente y que no queda ningún espacio entre ellas.



4. Fije ambas secciones de la mesa entre sí montando las (2) barras metálicas negras de soporte de la mesa. Inserte los extremos cuadrados de cada barra de soporte en las ranuras de cada lado de la mesa. Inserte primero la barra delantera y luego la barra trasera. Asegúrese de que las dos barras de soporte están completamente insertadas en las ranuras y de que ambas secciones de la mesa están niveladas y asentadas sobre una superficie plana.



5. Apriete con la mano los (4) tornillos de ajuste manual situados en las ranuras de la barra de soporte a ambos lados de la mesa.



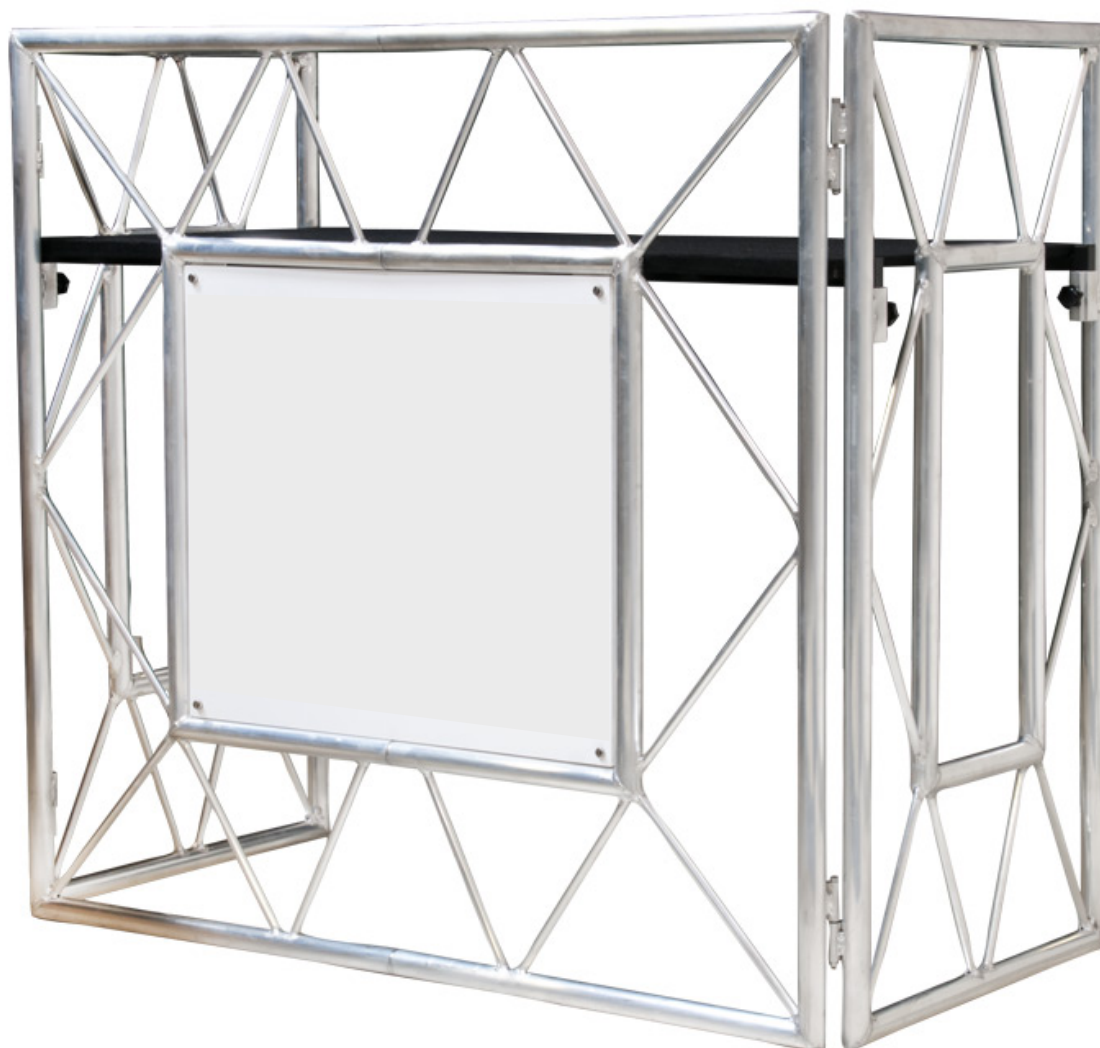
6. Coloque la balda enmoquetada dentro de la sección superior de la mesa, sobre las dos barras metálicas de soporte, con la abertura del agujero para cable mirando hacia el frente. Asegúrese de que la balda esté completamente instalada y plana antes de colocar equipos sobre ella.



7. Acople el tablón del póster con el logotipo de ACCU-CASE en la parte delantera de la mesa utilizando los (4) tornillos incluidos.

Tenga cuidado de no apretar demasiado los tornillos para que no se estropee el tablón del póster.

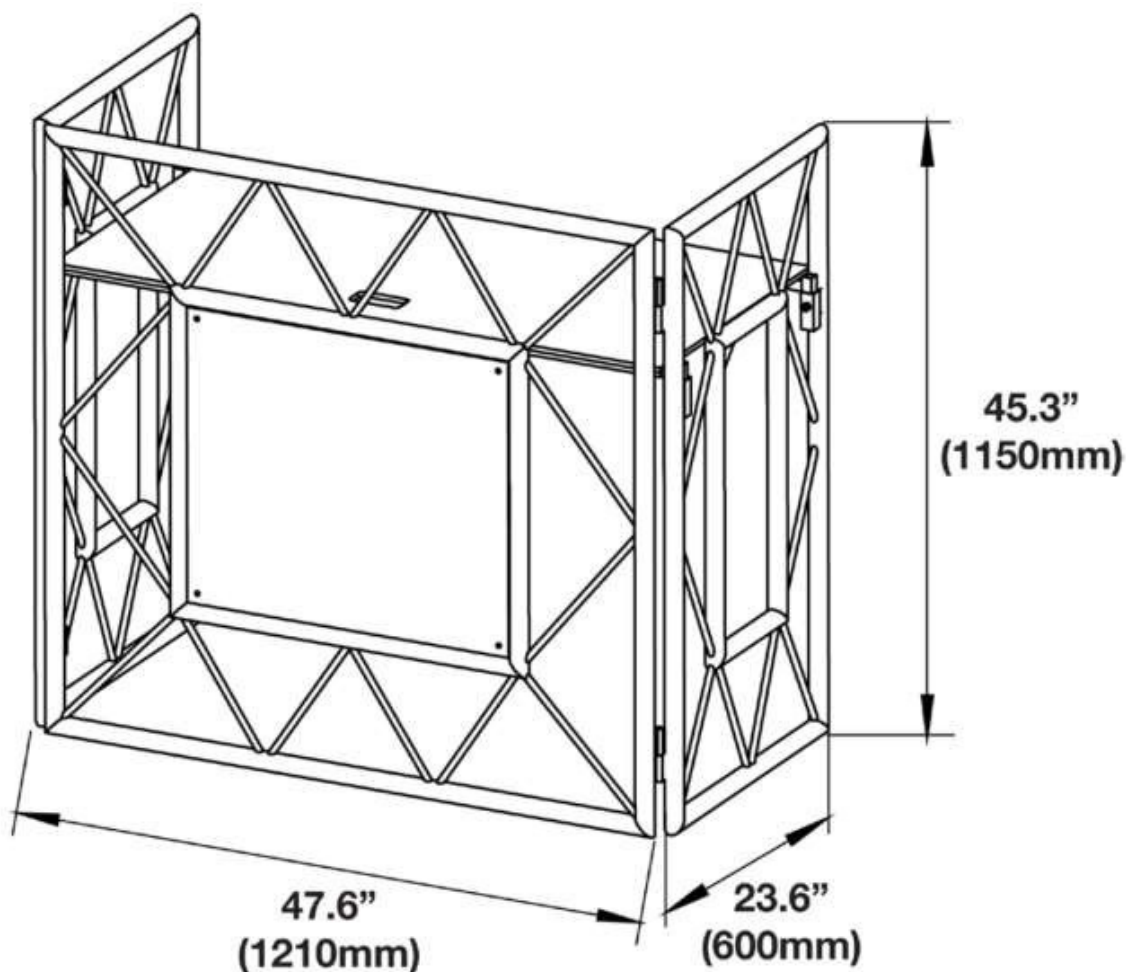
Dimensiones del tablón del póster: **L 25" (635 mm) x Al 22,5" (571,5 mm)**



ESPECIFICIDADES

- Mesa profesional de aluminio para eventos que puede utilizarse como mesa de bienvenida, mesa de ventas, consola para diseñador de sonido o iluminación en directo o DJ
- Compacta y plegable - se pliega por la mitad para un transporte compacto
- Ligera, aproximadamente 9 kg / 40 lbs.
- Funcional y profesional
- Altura del estante: 864 mm / 34 pulgadas
- Panel frontal para añadir su propia imagen (Dimensiones (AnxAI); 635x571,5 mm / 25" x 22,5")
- Dimensiones (LxAxA): 1270x610x1155mm / 50" x 24" x 45.5"

DIMENSIONES

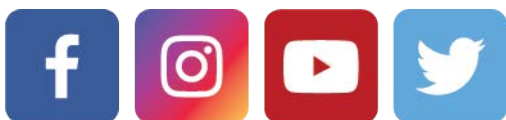


ACCESORIOS OPCIONALES

CÓDIGO	DESCRIPCIÓN
1900000106	PRO EVENT TBL 2
1900000105	PRO EVENT TBL MB
1900000103	PRO EVENT IBEAM ST
1900000100	PRO EVENT TBL 2 BAG
1731000030	PRO EVENT TABLE BAG (HEAVY DUTY)
1900000102	PRO EVENT TBL CORNER SHELF - PAIR
1900000101	PRO EVENT TBL SCRIM BLACK
1900000104	PRO EVENT TBL SCRIM WHITE

ADJ Products, LLC
6122 S. Eastern Ave. Los Ángeles, CA 90040
EE. UU.
Tel: 323-582-2650 / Fax: 323-725-6100
Web: www.adj.com / Correo electrónico:
info@americandj.com

Siganos en:



facebook.com/adjlighting
instagram.com/adj_lighting
youtube.com/adjlighting
twitter.com/adjlighting

A.D.J. Supply Europe B.V.
Junostraat 2
6468 EW Kerkrade
Países Bajos
Tel: +31 45 546 85 00 / Fax: +31 45 546 85 99
Web: www.adj.eu / Correo electrónico:
support@adj.eu